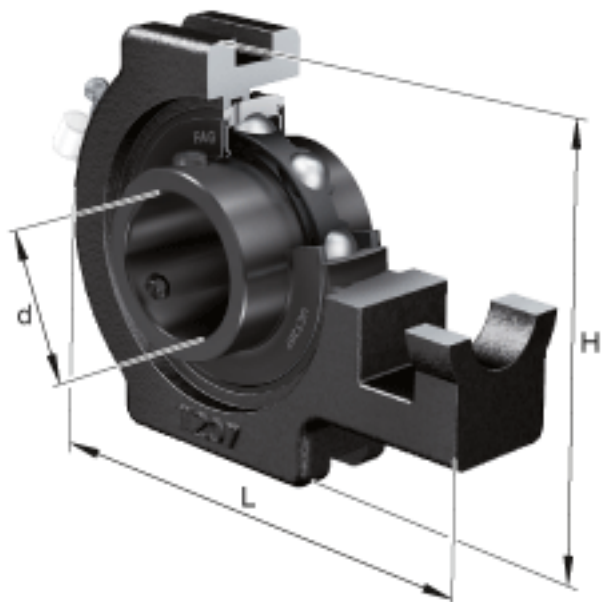
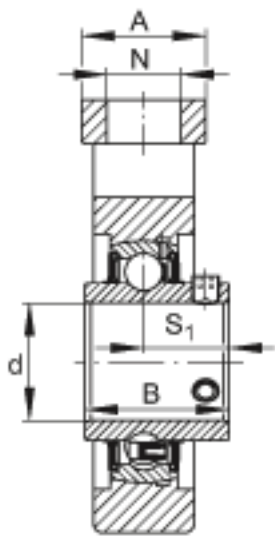
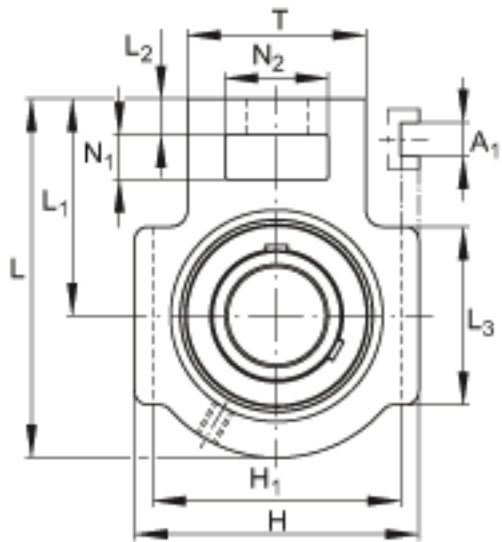


### FAG UCT207-23参数

尺寸	$S_1$	25.4	mm	-
	T	64	mm	-
重量	m	1550	g	重量
说明		T207		型号, 轴承座
		UC207-23		型号, 外球面球轴承
尺寸	d	36.5125	mm	-
	L	129	mm	-
	H	102	mm	-
	A	37	mm	-
	$A_1$	12	mm	-
	B	42.9	mm	-
	$H_1$	89	mm	-
	$L_1$	78	mm	-
	$L_2$	13	mm	-
	$L_3$	64	mm	-
	N	22	mm	-
	$N_1$	16	mm	-
	$N_2$	37	mm	-

### FAG UCT207-23图片





参考资料:<http://www.sozhou.com/p/ef6cc08e.html>