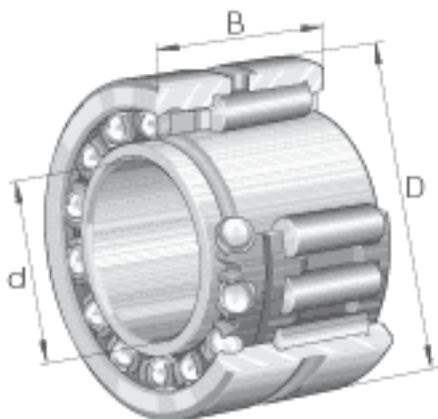


INA NK1A5903参数

尺寸	d	17	mm	-
	D	30	mm	-
	B	18	mm	-
	F	22	mm	-
	r_{\min}	0.3	mm	-
重量	m	56	g	质量
基本额定载荷	C_r	12400	N	基本额定动载荷, 径向
	C_{0r}	14600	N	基本额定静载荷, 径向
	C_a	3150	N	基本额定动载荷, 轴向
	C_{0a}	4900	N	基本额定静载荷, 轴向
疲劳极限载荷	C_{ur}	2600	N	疲劳极限载荷, 径向
	C_{ua}	216	N	疲劳极限载荷, 轴向
极限转速	n_G	20600	r/min	极限转速
参考转速	n_B	15000	r/min	参考转速

INA NK1A5903图片



参考资料:<http://www.sozhou.com/p/ef5aa81b.html>

