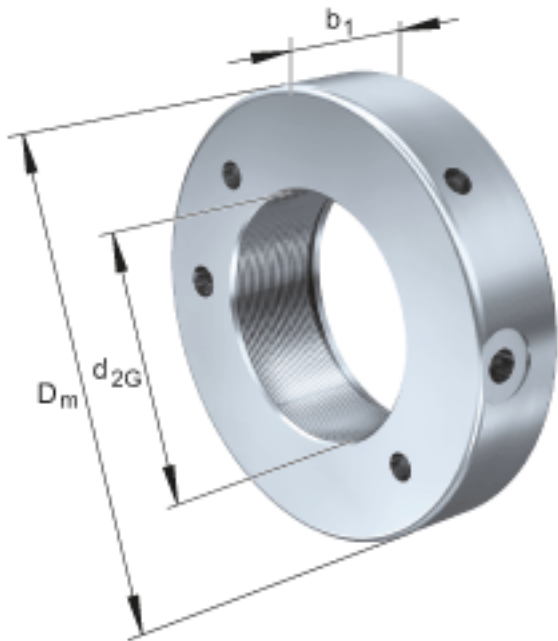


FAG HYDNUT200参数

尺寸	d_{2G}	M200x3		螺纹
	D_m	280	mm	-
	b_1	50	mm	-
说明		8	mm	行程
尺寸	D_K	251	mm	-
	d_K	201	mm	-
	g	8	mm	-
重量	m	11500	g	质量, 液压螺母
说明		125.0	cm	活塞面积
		1000	kN	压紧力 800bar

FAG HYDNUT200图片



参考资料:<http://www.sozhou.com/p/ef2e7e6e.html>

