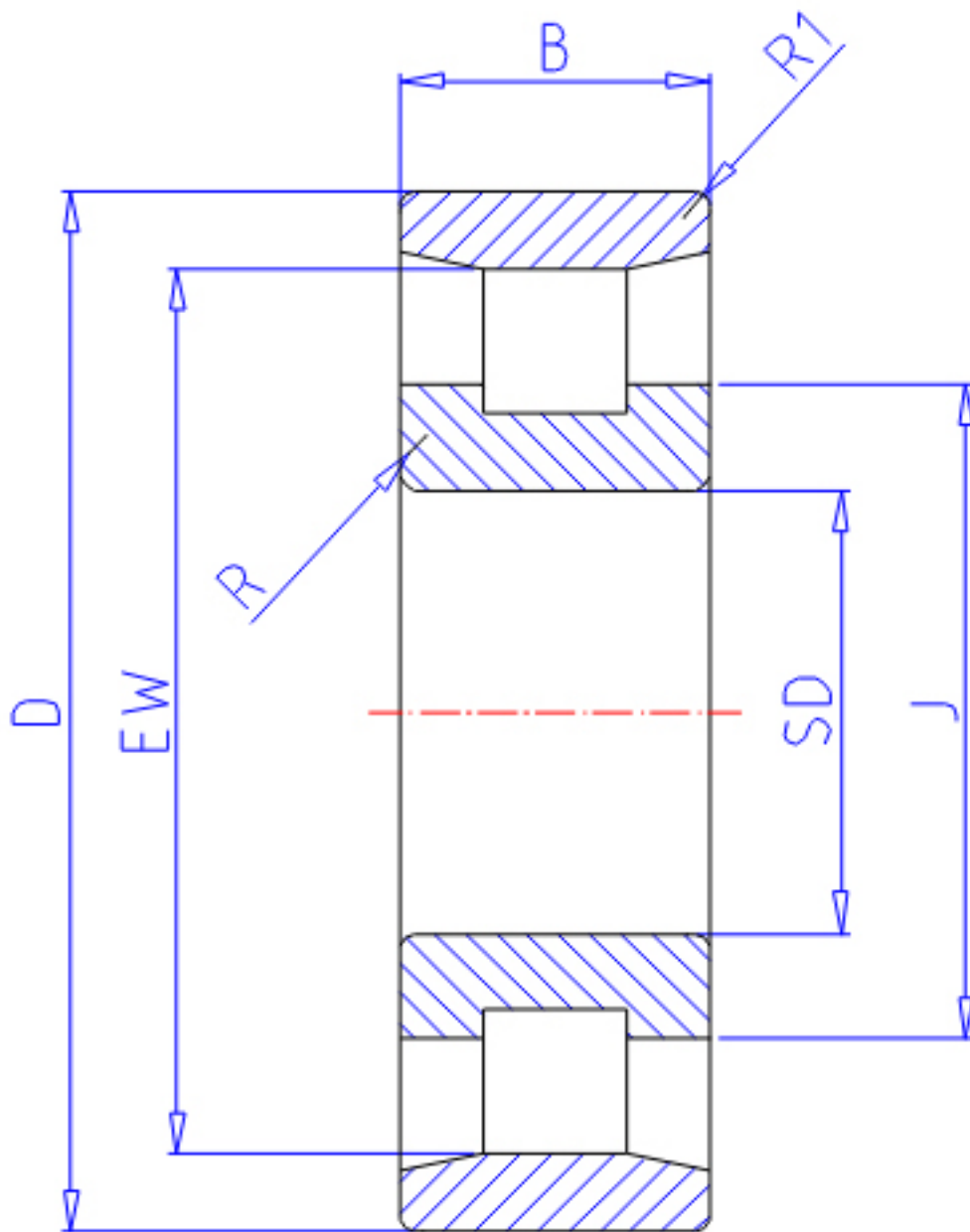


## NTN N1005参数

主要尺寸	SD	25	mm	-
	D	47	mm	外径
	B	12	mm	宽度
	R	0.6	mm	(最小)
	R1	0.3	mm	(最小)
型号	ORDER	N1005		型号
基本额定载荷	CR	15100	N	动载荷
	COR	14100	N	静载荷
	CRF	1 540	kgf	动载荷
	CORF	1 430	kgf	静载荷
极限转速	LSG	16 000	r/min	脂润滑
	LSO	19 000	r/min	油润滑
尺寸	FW	30.5	mm	-
	EW	41.5	mm	-
	J	32.7	mm	-
重量	MASS	90	g	重量
安装尺寸	DA1	27	mm	(最小)
	DB1	29	mm	(最小)
	DC	30	mm	(最大)
	DD	32	mm	(最小)
	DE	33	mm	(最小)
	DA	43	mm	(最大)
	DB2	45	mm	(最大)
	DB3	42.5	mm	(最小)
	RAS	0.6	mm	(最大)
	R1AS	0.3	mm	(最大)

## NTN N1005图片



参考资料:<http://www.sozhou.com/p/ef1f69c2.html>

