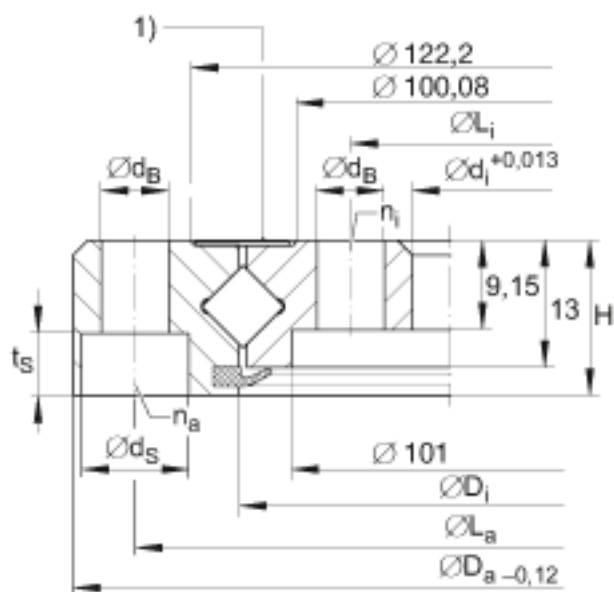
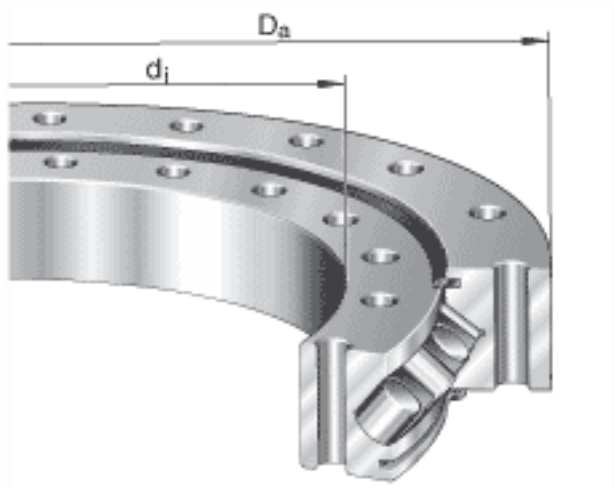


INA XU060111参数

尺寸	d_i	76.2	mm	-
	D_a	145.79	mm	-
说明	1)			密封圈
尺寸	D_i	111.8	mm	-
	d_B	6.9	mm	-
	d_S	11	mm	-
	H	15.87	mm	-
	L_a	133.1	mm	-
	L_i	88.9	mm	-
	n_a	8		外圈固定孔的数量
	n_i	8		内圈固定孔的数量
	t_S	6.35	mm	-
重量	m	1200	g	质量
最大许用啮合力	$F_{z \max}$	7700	N	防止齿根断裂的最大许用啮合力
基本额定载荷	C_a	36000	N	基本额定动载荷, 轴向
	C_{0a}	44500	N	基本额定静载荷, 轴向
	C_r	22800	N	基本额定动载荷, 径向
	C_{0r}	21500	N	基本额定静载荷, 径向
说明		0.005 - 0.02		轴承游隙: 预载 唇式密封和密封圈

INA XU060111图片



参考资料: <http://www.sozhou.com/p/ef0c2757.html>