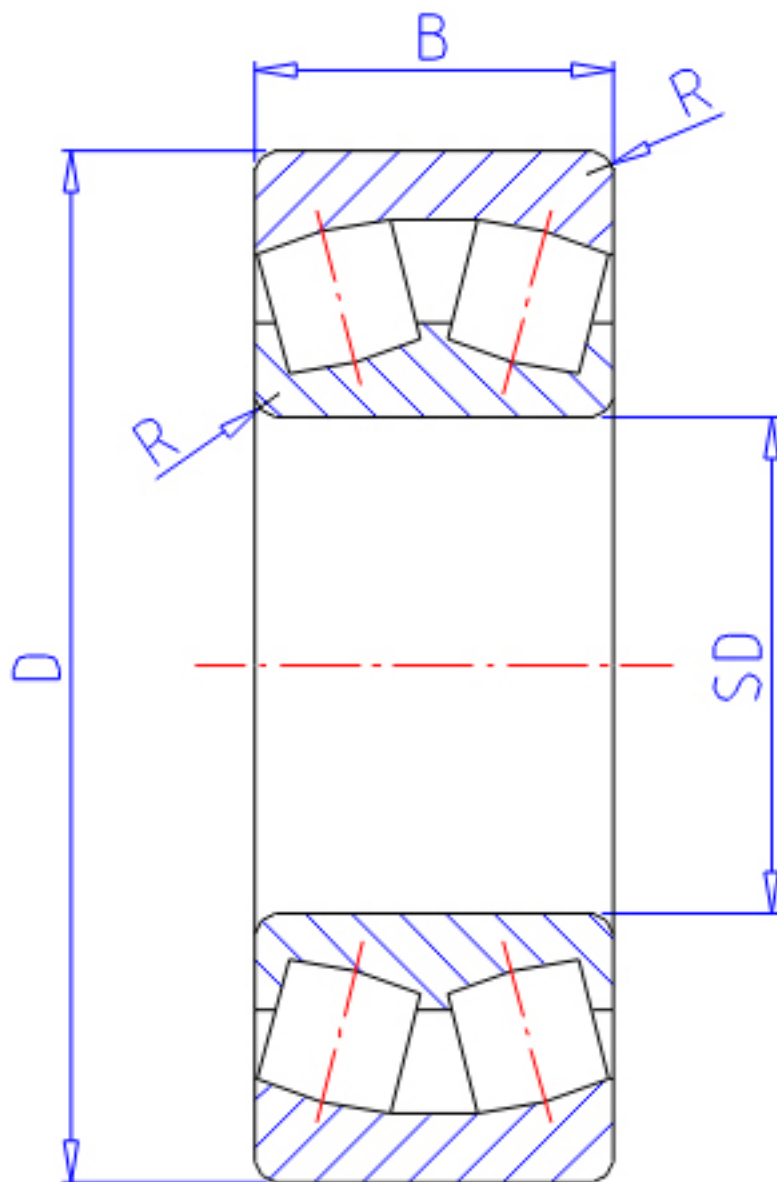


NTN 24188B参数

主要尺寸	SD	440	mm	-
	D	720	mm	外径
	B	280	mm	宽度
	R	6.0	mm	(最小)
型号	ORDER	24188B		型号
基本额定载荷	CR	6450000	N	动载荷
	COR	13100000	N	静载荷
	CRF	660 000	kgf	动载荷
	CORF	1 330 000	kgf	静载荷
极限转速	LSG	330	r/min	脂润滑
	LSO	500	r/min	油润滑
重量	MASS	456000	g	重量
安装尺寸	DA	692	mm	(最大)
	DA1	468	mm	(最小)
轴向载荷系数	Y1	1.75		-
	Y2	2.61		-
	Y0	1.71		-
常数	E	0.39		-
安装尺寸	RAS	5	mm	(最大)

NTN 24188B图片



参考资料:<http://www.sozhou.com/p/ef048443.html>

