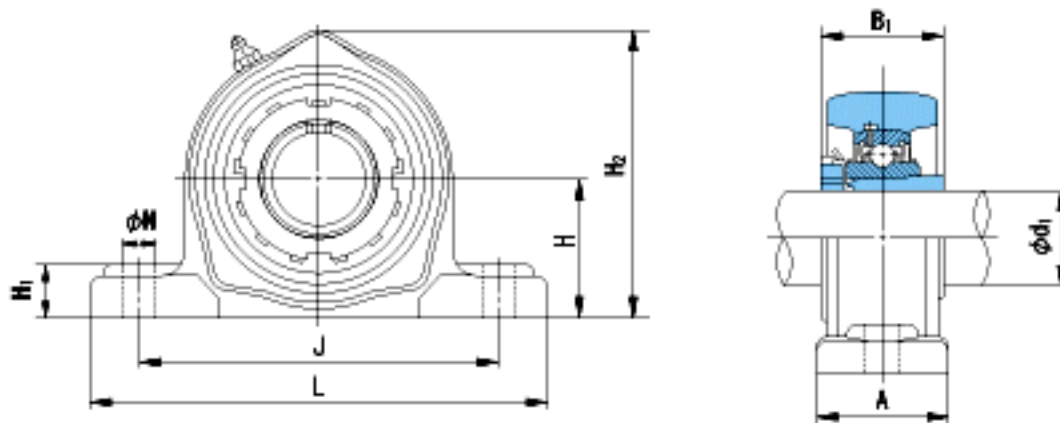


NACHI UKPK315+H2315参数

外形尺寸	H	100	mm	-
	L	366	mm	-
	J	290	mm	-
	N	26	mm	-
	H1	40	mm	-
	H2	208	mm	-
安装尺寸	d1	65	mm	-
	A	90	mm	-
	B1	73	mm	-
重量	Mass	17200	g	重量
基本额定载荷	Cr	114000	N	动载荷
	Cor	76900	N	静载荷
极限速度	Grease	-	r/min	脂润滑
	Oil	-	r/min	油润滑

NACHI UKPK315+H2315图片



参考资料:<http://www.sozhou.com/p/eef3fe6a.html>