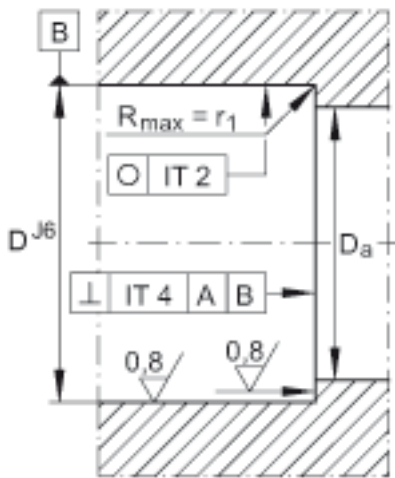
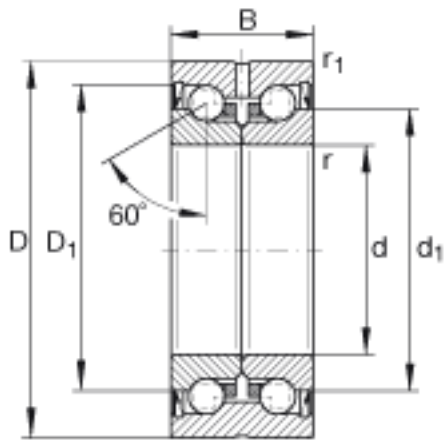
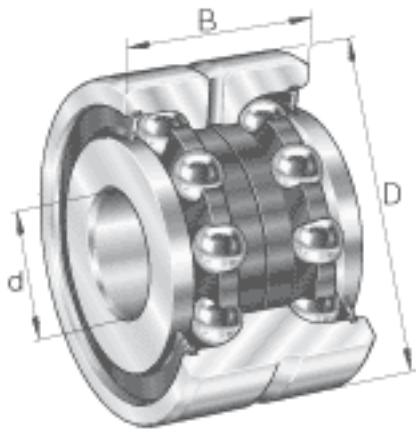


INA ZKLN1545-2RS参数

| | | | | |
|--------|----------------------|------------|--------------------------------|-------------------------------|
| 尺寸 | d | 15 | mm | 公差: -0,005 |
| | D | 45 | mm | 公差: -0,010 |
| | B | 25 | mm | 公差: -0,25 |
| | $D_{a \max}$ | 35 | mm | - |
| | d_1 | 28 | mm | - |
| | $d_{a \min}$ | 20 | mm | - |
| | $r_{1 \min}$ | 0.6 | mm | - |
| | r_{\min} | 0.3 | mm | - |
| 重量 | m | 210 | g | 质量 |
| 基本额定载荷 | C_a | 17900 | N | 基本额定动载荷, 轴向 |
| | C_{0a} | 28000 | N | 基本额定静载荷, 轴向 |
| 极限转速 | $n_{G \text{ Fett}}$ | 3500 | r/min | 脂润滑时的极限转速 |
| 轴承摩擦力矩 | M_{RL} | 0.2 | Nm | 轴承摩擦力矩 |
| 轴向刚度 | c_{aL} | 400 | N/ μm | 轴向刚度 |
| 倾斜刚度 | c_{kL} | 65 | Nm/mrad | 倾斜刚度 |
| 质量惯性矩 | M_m | 0.102 | $\text{kg} \times \text{cm}^2$ | 旋转内圈的质量惯性矩 |
| 说明 | | 2 | μm | 轴向跳动 丝杠支撑轴承配置的轴向跳动基于内圈旋转。 |
| | | ZM15. AM15 | | 推荐 INA 锁紧螺母的代号 锁紧螺母不在供货范围。 |
| 扭紧力矩 | M_A | 10 | Nm | 扭紧力矩 只适用于 INA精密锁紧螺母 |
| 轴向预载 | | 5484 | N | 轴向预载 |

INA ZKLN1545-2RS图片



参考资料:<http://www.sozhou.com/p/eec8b02f.html>

