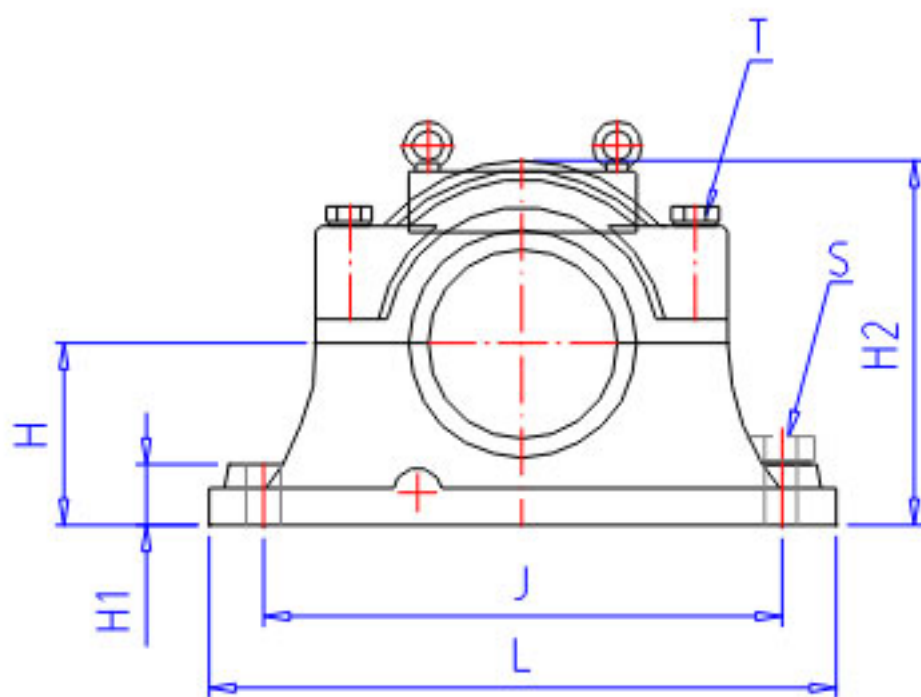
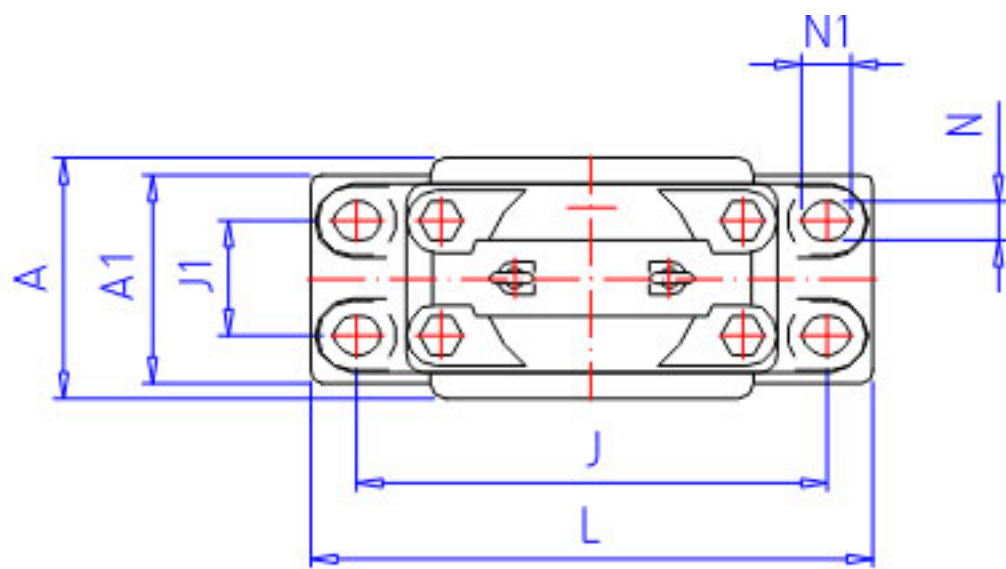


NSK SD 356C参数

型号	型号	SD 356C		-
轴径	D3	280	mm	轴径
轴承座	PLB	SD 356C		型号
适用部件	AN	22356 CA		调心滚子轴承
	NUT	AN 56		螺母型号
	WA	AL 52		垫圈
尺寸	D1	300	mm	轴径
	D2	260	mm	轴径
	DH8	580	mm	直径
	HH13	355	mm	高度
	J	930	mm	长度
	N	57	mm	长度
	N1	77	mm	长度
	A	440	mm	长度
	L	1110	mm	长度
	A1	430	mm	宽度
	H1	110	mm	高度
	H2	690	mm	高度
	T	M42	mm	规格
	S	M48	mm	规格
	重量	MASS	610000	g

NSK SD 356C图片



参考资料:<http://www.sozhou.com/p/eeabbb01.html>

