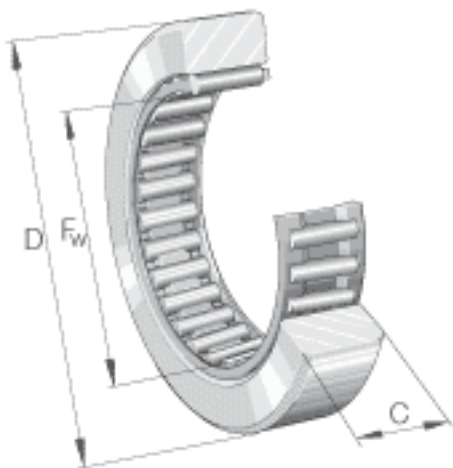


### INA RST035参数

尺寸	$F_w$	42	mm	滚针包络圆的公差带为F6
	D	72	mm	-
	C	19.8	mm	-
	E	50	mm	-
	$r_{min}$	0.6	mm	-
重量	m	375	g	质量
基本额定载荷	$C_{r w}$	25000	N	滚轮的有效额定动载荷 (径向)
	$C_{0r w}$	40500	N	滚轮的有效额定静载荷 (径向)
疲劳极限载荷	$C_{ur w}$	5400	N	疲劳极限载荷
极限转速	$n_{D G}$	1100	r/min	转速 (脂润滑下连续运转)

### INA RST035图片



参考资料:<http://www.sozhou.com/p/ee60a393.html>

