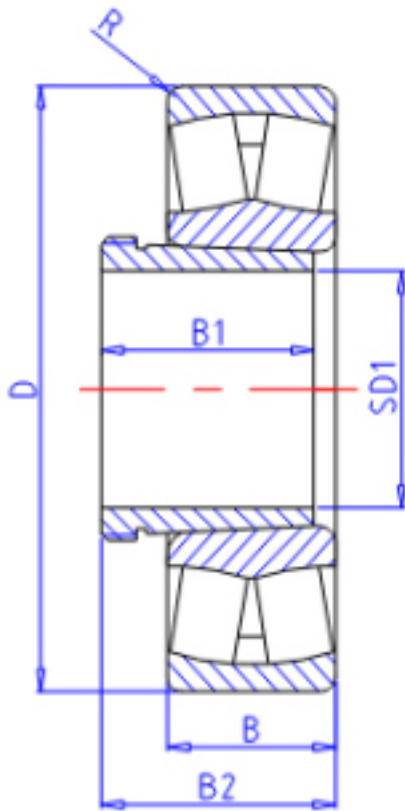


KOYO 23248RRK+AH2348参数

主要尺寸	SD1	220	mm	内径
	D	440	mm	外径
	B	160.0	mm	宽度
	R	4.0	mm	(最小)
型号	ORDER	23248RRK+AH2348		型号
基本额定载荷	C	3050000	N	动载荷
	C0	3970000	N	静载荷
极限转速	NG	730	1/min	脂润滑
	N0	970	1/min	油润滑
主要尺寸	B1	189	mm	宽度
	B2	260	mm	宽度

KOYO 23248RRK+AH2348图片



参考资料:<http://www.sozhou.com/p/ee5e11bc.html>

