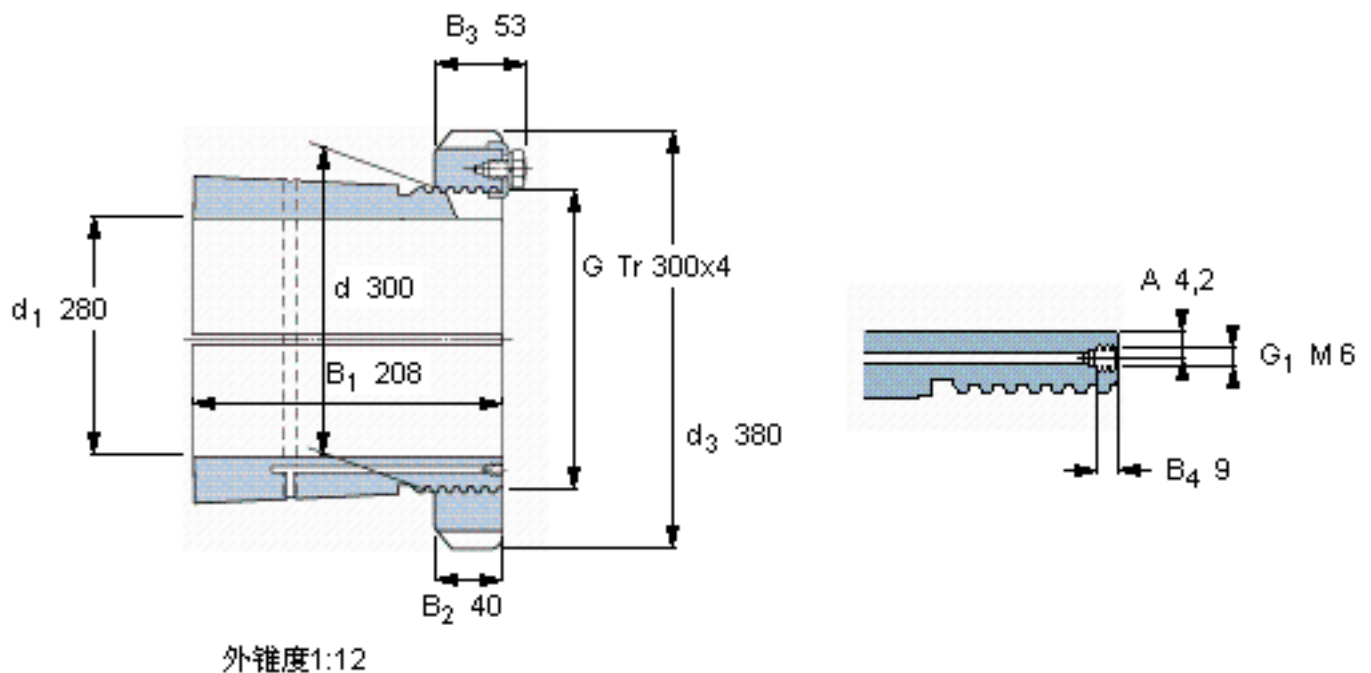


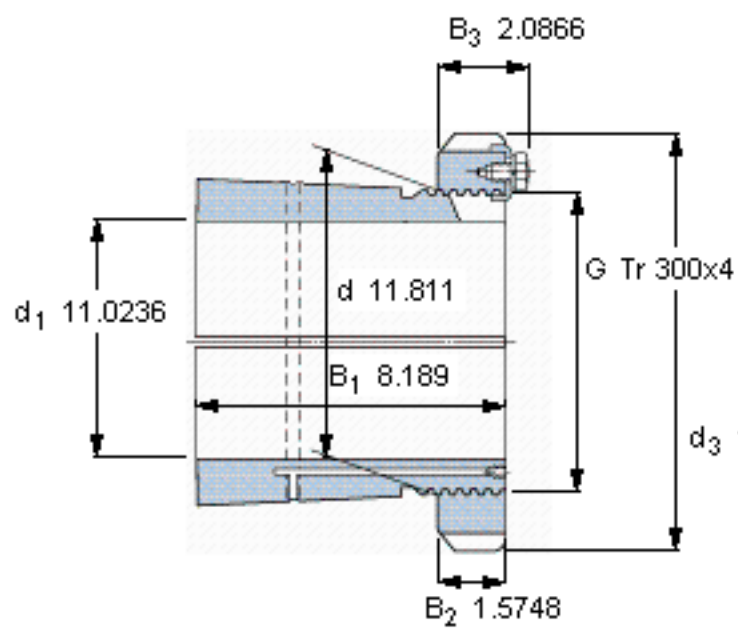
### SKF OH 3160 H参数

主要尺寸	$d_1$	280	mm	-
	$d$	300	mm	-
	$d_3$	380	mm	-
	$B_1$	208	mm	-
	$G$	Tr 300x4	-	-
重量	重量	29000	g	-
型号	带螺母和锁定装置的紧定套	OH 3160 H	-	-
	附属锁定螺母	HM 3160	-	-
	附属锁定装置	MS 3160	-	-
	适当的液压螺母	HMV 60 E	-	-

### SKF OH 3160 H图片



参考资料:<http://www.sozhou.com/p/ee544f36.html>



外锥度1:12

