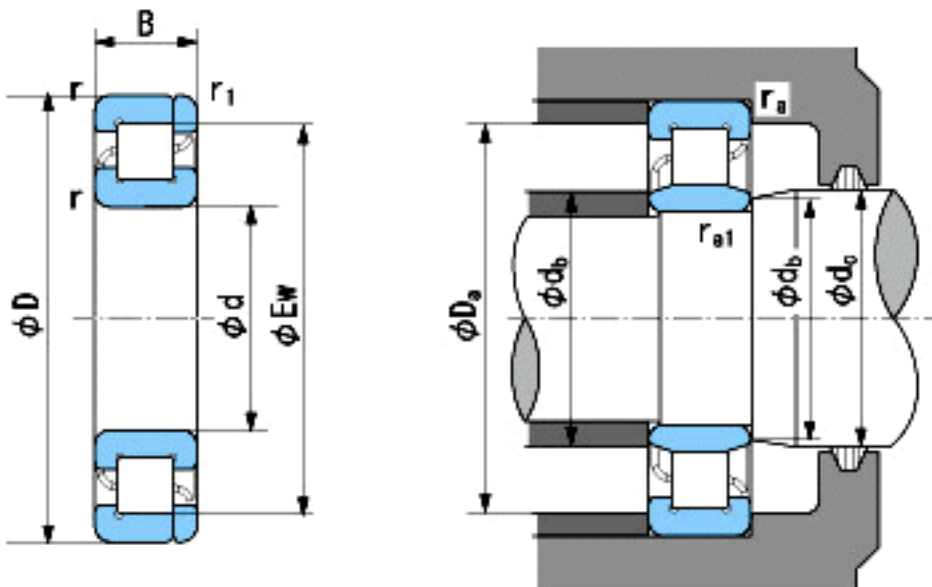


NACHI NP216参数

外形尺寸	d	80	mm	内径
	D	140	mm	外径
	B	26	mm	宽度
	r	2~3	mm	轴向
	r	2~4.5	mm	轴向
	r1	2~3	mm	轴向
	r1	2~4.5	mm	轴向
	Ew	125.3	mm	-
安装尺寸	db(min)	90	mm	(最小)
	db(max)	94	mm	(最大)
	dc(max)	97	mm	(最大)
	Da(max)	130	mm	(最大)
	ra(max)	2	mm	(最大)
	ra1(max)	2	mm <td (最大)	
基本额定载荷	Cr	106000	N	动载荷
	Cor	122000	N	静载荷
极限速度	Grease	4500	r/min	脂润滑
	Oil	5300	r/min	油润滑

NACHI NP216图片



参考资料:<http://www.sozhou.com/p/ee4596c4.html>