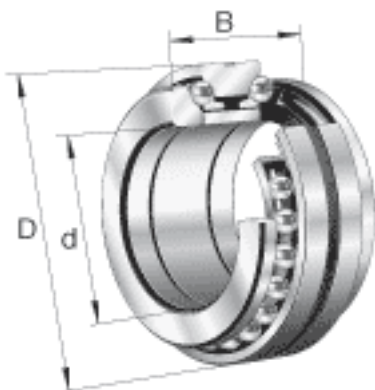


FAG 234711-M-SP参数

尺寸	d	57	mm	-
	D	90	mm	-
	B	44	mm	-
	B ₁	11	mm	-
	C	22	mm	-
	D _a H12	84.5	mm	-
	d ₁	78	mm	-
	d _a h12	69	mm	-
	d _s	3.2	mm	-
	n _s	6.5	mm	-
	r ₁ min	0.3	mm	-
	r _a max	1	mm	-
	r _{a1} max	0.3	mm	-
	r _{min}	1.1	mm	-
	重量	m	884	g
基本额定载荷	C _a	36500	N	基本额定动载荷, 轴向
	C _{0a}	99000	N	基本额定静载荷, 轴向
极限转速	n _G Fett	6300	r/min	脂润滑时的极限转速
	n _G Öl	8500	r/min	最少油润滑时的极限转速
疲劳极限载荷	C _{ua}	8900	N	疲劳极限载荷, 轴向

FAG 234711-M-SP图片





参考资料:<http://www.sozhou.com/p/ee42921f.html>