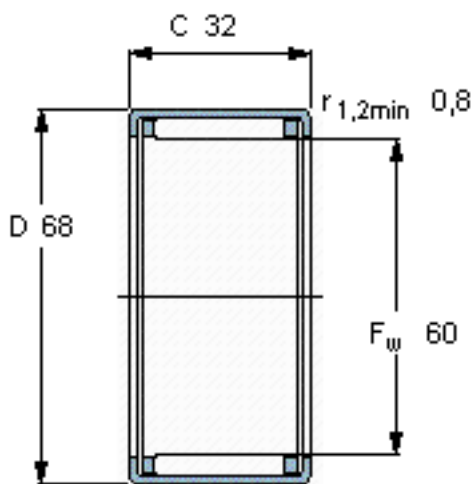


**SKF HK 6032参数**

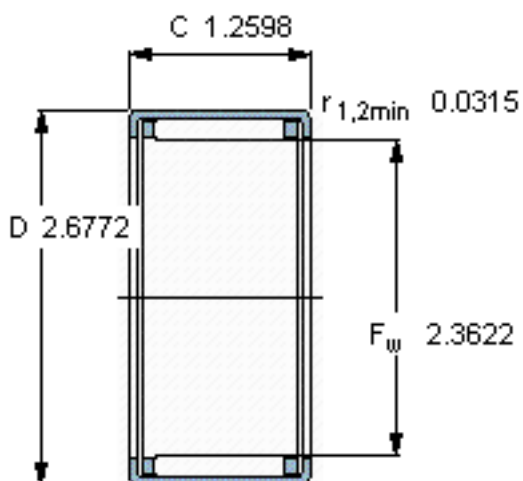
主要尺寸	$F_w$	60	mm	-
	D	68	mm	-
	C	32	mm	-
基本额定载荷	C	51200	N	动载荷
	$C_0$	137000	N	静载荷
疲劳载荷极限	$P_u$	17000	N	-
额定转速	参考转速	4300	r/min	-
	极限转速	4800	r/min	-
重量	重量	140	g	-
型号	型号	HK 6032	-	-

**SKF HK 6032图片**



**适宜的附件**

- IR内圈
- LR内圈
- G密封件
- SD密封件：



**适宜的附件**

- IR内圈
- LR内圈
- G密封件
- SD密封件：

参考资料:<http://www.sozhou.com/p/ee231748.html>