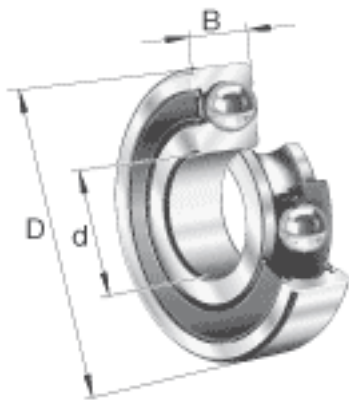


### FAG S6010-2RSR参数

尺寸	d	50	mm	-
	D	80	mm	-
	B	16	mm	-
	D <sub>2</sub>	72.9	mm	-
	D <sub>a max</sub>	75.4	mm	-
	d <sub>1</sub>	59.8	mm	-
	d <sub>a min</sub>	54.6	mm	-
	r <sub>a max</sub>	1	mm	-
	r <sub>min</sub>	1	mm	-
重量	m	271	g	质量
基本额定载荷	C <sub>r</sub>	18510	N	基本额定动载荷，径向
	C <sub>0r</sub>	13260	N	基本额定静载荷，径向
极限转速	n <sub>G</sub>	5600	r/min	极限转速
参考转速	n <sub>B</sub>	0	r/min	参考速度
疲劳极限载荷	C <sub>ur</sub>	770	N	疲劳极限载荷，径向

### FAG S6010-2RSR图片





参考资料:<http://www.sozhou.com/p/ee0bf3e2.html>