

INA KTB30-PP-AS参数

尺寸	F _w	30	mm	公差: +0,011 / -0,001
	H	70	mm	-
	B	87	mm	-
	L	152	mm	-
	A ₃	16	mm	-
	A ₅	43.5	mm	-
	B ₁	63	mm	-
	G ₂	M12		-
	G ₃	M8X1		-
	H ₂	35	mm	公差: +/-0,015
	H ₄	44.5	mm	-
	H ₅	9.3	mm	-
	H ₆	52	mm	-
	J _B	62	mm	公差: +/-0,15
	J _L	85	mm	公差: +/-0,15 尺寸 JL 以及润滑孔在轴承长度 L 上是对称的。
	K ₅	M10		根据 ISO 4762的固定螺栓
	K ₈	NIPA2		润滑嘴
	N ₁	10.5	mm	-
	N ₃	18	mm	-
	T ₅	26	mm	-
重量	m	2300	g	质量
基本额定载荷	C	5900	N	基本额定载荷仅适用于淬硬 (670+170 HV) 及磨削过的作为滚道的轴承。

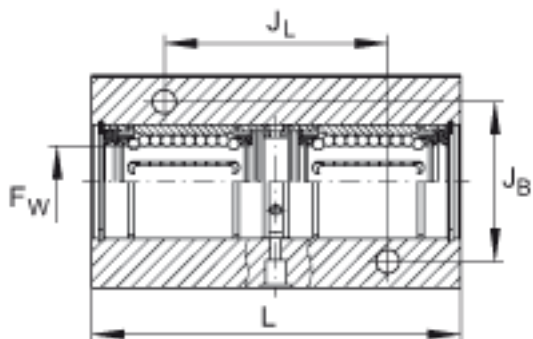
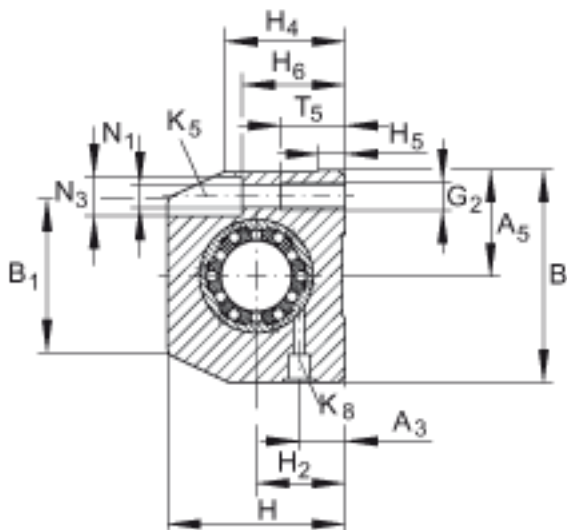
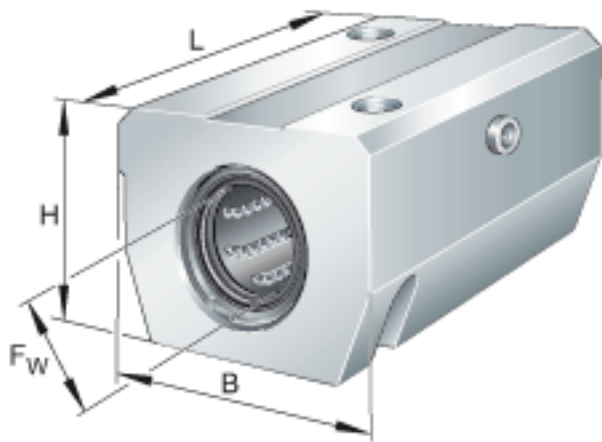
C_0

5700

N

基本额定载荷仅适用于
淬硬 (670+170 HV) 及
磨削过的作为滚道的轴
。

INA KTB30-PP-AS图片



参考资料:<http://www.sozhou.com/p/edcf44c2.html>