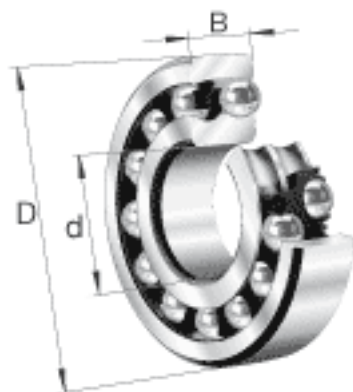
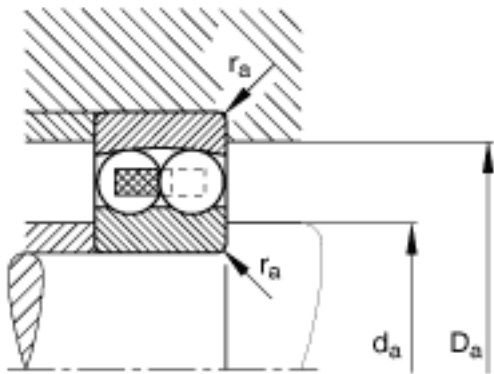
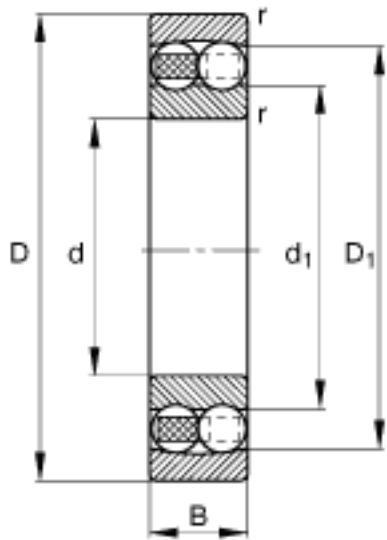


FAG 1218-TVH参数

尺寸	d	90	mm	-
	D	160	mm	-
	B	30	mm	-
	D_1	138.7	mm	-
	$D_{a \max}$	149	mm	-
	d_1	112.7	mm	-
	$d_{a \min}$	101	mm	-
	$r_{a \max}$	2	mm	-
	r_{\min}	2	mm	-
重量	m	2520	g	质量
基本额定载荷	C_r	57000	N	基本额定动载荷，径向
计算系数	e	0.17		-
	Y_1	3.74		-
	Y_2	5.79		-
基本额定载荷	C_{0r}	23300	N	基本额定静载荷，径向
计算系数	Y_0	3.92		-
极限转速	n_G	4500	r/min	极限转速
参考转速	n_B	6600	r/min	参考速度
疲劳极限载荷	C_{ur}	1300	N	疲劳极限载荷，径向

FAG 1218-TVH图片





参考资料:<http://www.sozhou.com/p/edc8c009.html>