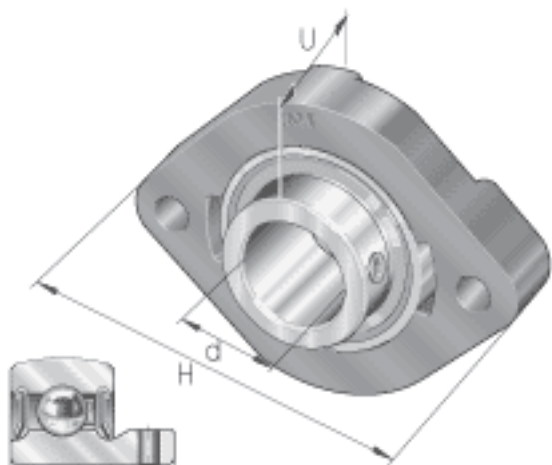
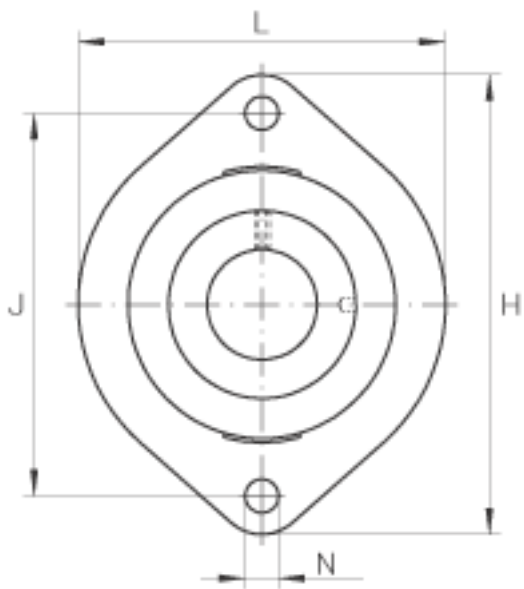
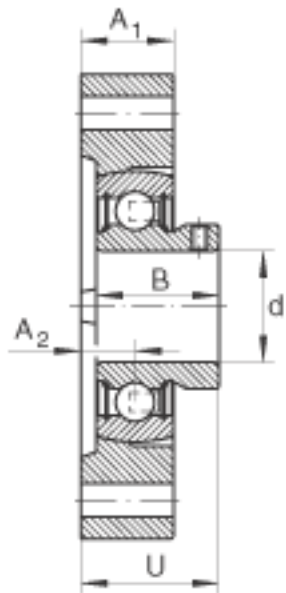


INA FLCTEY35参数

尺寸	d	35	mm	-
	H	126	mm	-
	U	37.9	mm	-
	A ₁	22	mm	-
	A ₂	12.4	mm	-
	B	35	mm	-
	J	100	mm	-
	L	94	mm	-
	N	11.5	mm	-
重量	m	930	g	质量
基本额定载荷	C _r	25500	N	基本额定动载荷，径向
	C _{0r}	15300	N	基本额定静载荷，径向
说明		GG. LCTE07		轴承座的型号
		GAY35-NPP-B		轴承的型号

INA FLCTEY35图片





参考资料:<http://www.sozhou.com/p/edc1e831.html>