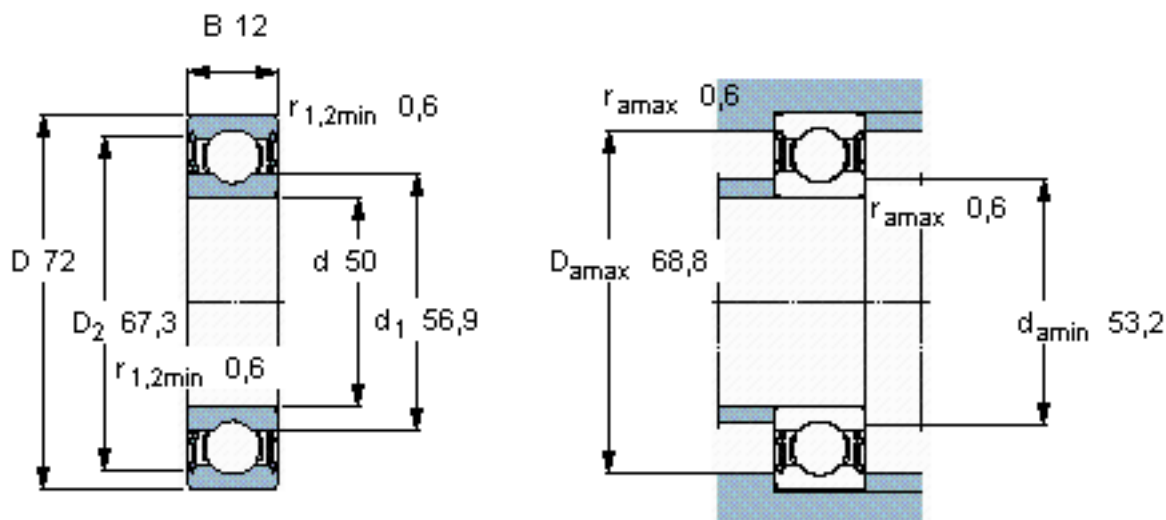


SKF 61910-2RS1/W64参数

主要尺寸	d	50	mm	-
	D	72	mm	-
	B	12	mm	-
基本额定载荷	C	14600	N	动载荷
	$C_0$	11800	N	静载荷
疲劳载荷极限	$P_u$	500	N	-
极限转速	极限转速	3900	r/min	-
重量	重量	140	g	-
型号	* SKF 探索者轴承	61910-2RS1/W64	-	-

SKF 61910-2RS1/W64图片

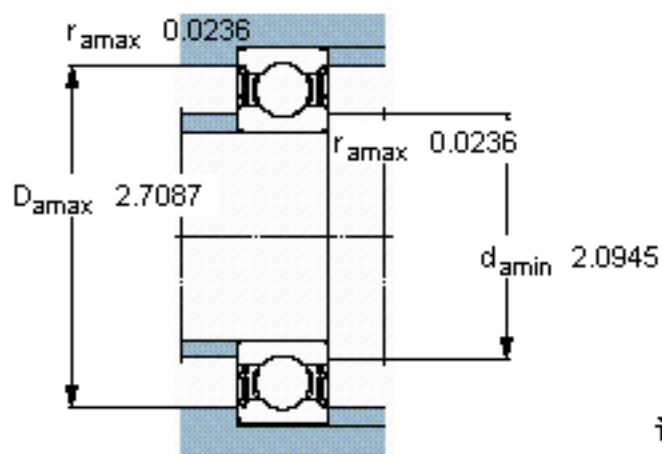
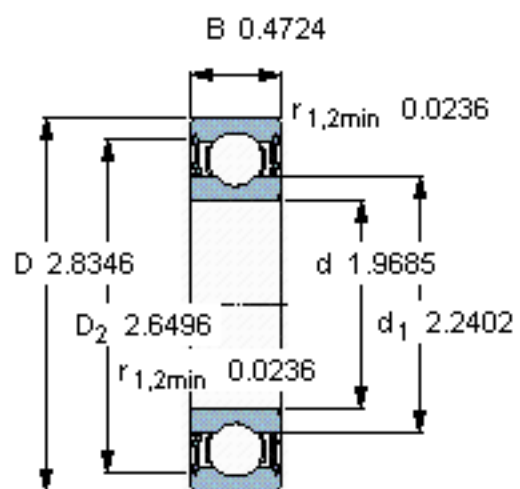


计算系数

$k_r$  0,02

$f_0$  16

参考资料: <http://www.sozhou.com/p/eda0683a.html>



计算系数

$k_r$  0,02

$f_0$  16