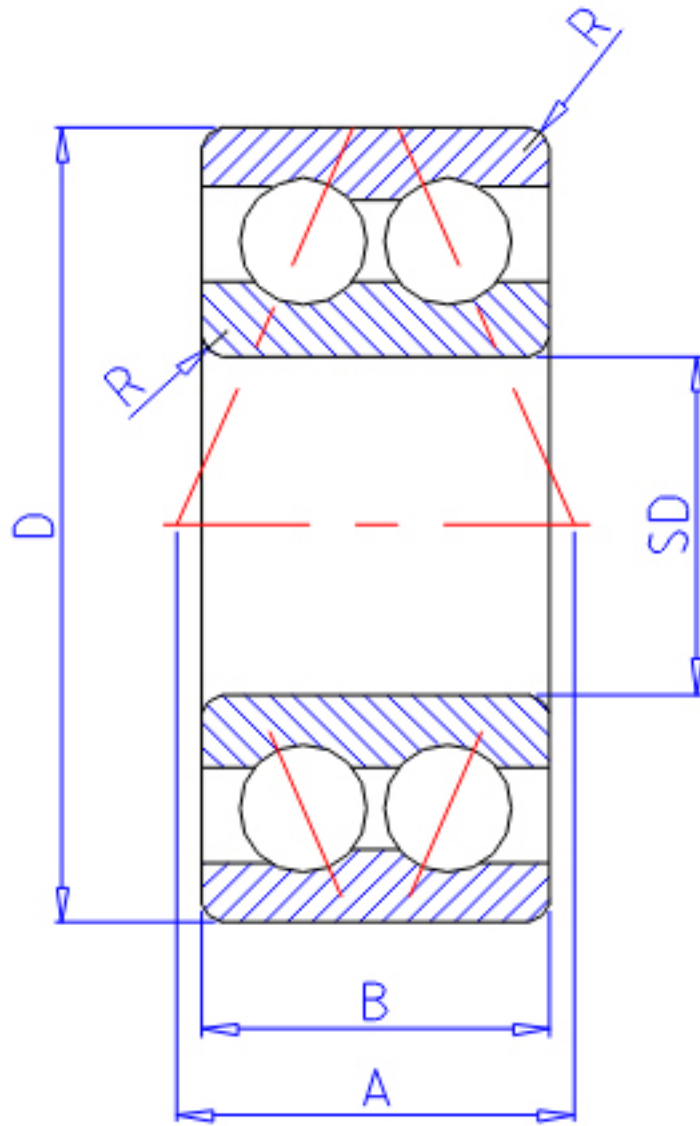


### NTN 5305S参数

主要尺寸	SD	25	mm	-
	D	62	mm	外径
	B	25.4	mm	宽度
	R	1.1	mm	(最小)
型号	ORDER	5305S		型号
基本额定载荷	CR	32500	N	动载荷
	COR	20700	N	静载荷
	CRF	3350.00	kgf	动载荷
	CORF	2110	kgf	静载荷
极限转速	LSG	7500	r/min	脂润滑
	LSO	10000	r/min	油润滑
作用点	A	31.8	mm	-
重量	MASS	340	g	重量
安装尺寸	DA	55	mm	(最大)
	RAS	1	mm	(最大)
	DA1	32	mm	(最小)

### NTN 5305S图片



参考资料:<http://www.sozhou.com/p/ed573e88.html>

