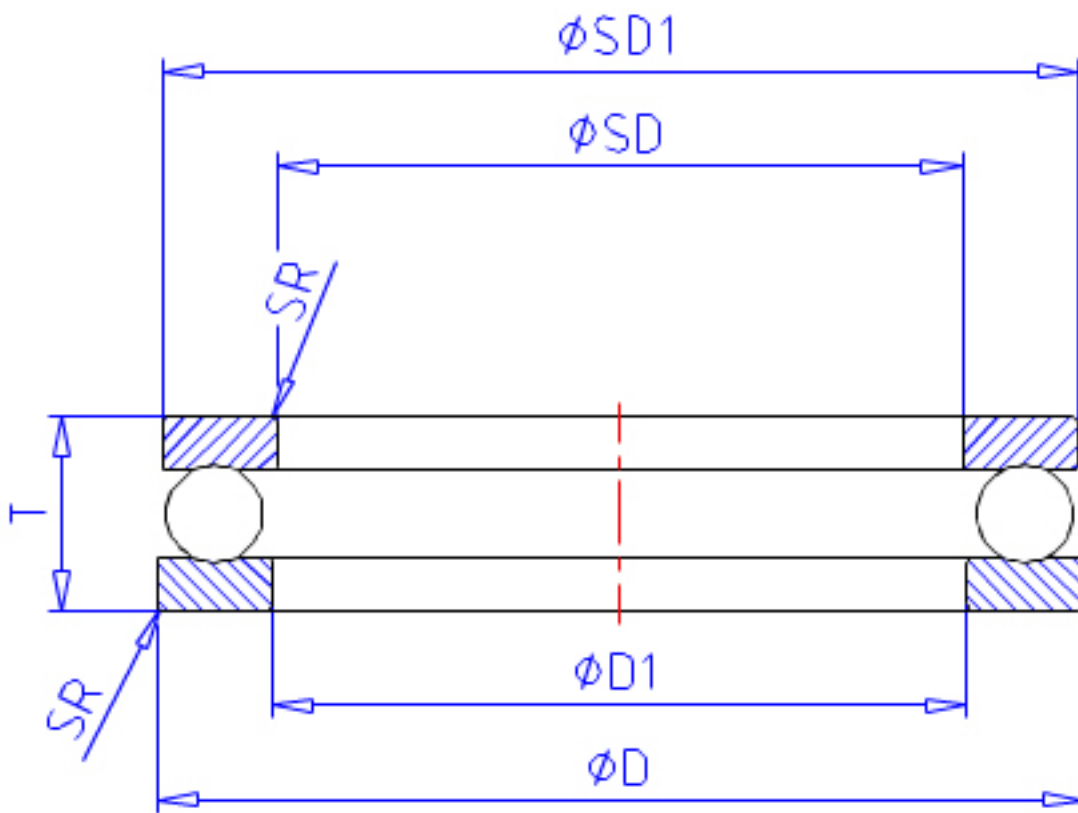


NSK 51201参数

| | | | | |
|------|--------|-------|-------|------|
| 型号 | 型号 | 51201 | | - |
| 外形尺寸 | SD | 12 | mm | 内径 |
| | D | 28 | mm | 外径 |
| | T | 11 | mm | 宽度 |
| | T3 | 11.4 | mm | - |
| | T4 | 13 | mm | - |
| | SR | 0.6 | mm | (最小) |
| | 基本额定载荷 | CAN | 13300 | N |
| COAN | | 19000 | N | 静载荷 |
| CA | | 1350 | kgf | 动载荷 |
| COA | | 1940 | kgf | 静载荷 |
| 极限转速 | GRE | 5600 | 1/min | 脂润滑 |
| | OIL | 8500 | 1/min | 油润滑 |
| 尺寸 | SD1 | 28 | mm | - |
| | D1 | 14 | mm | - |
| | D2 | 20 | mm | - |
| | D3 | 30 | mm | - |
| | SB | 3.5 | mm | - |
| | A | 11.5 | mm | - |
| | R | 25 | mm | - |
| 安装尺寸 | SDA | 22 | mm | (最小) |
| | DA | 18 | mm | (最大) |
| | SRA | 0.6 | mm | (最大) |
| 重量 | MASS | 31 | g | 重量 |

NSK 51201图片



参考资料:<http://www.sozhou.com/p/ed31e550.html>

