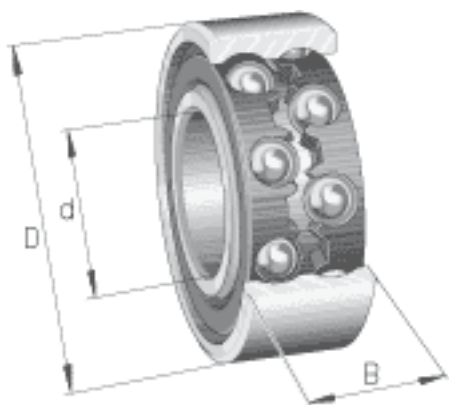
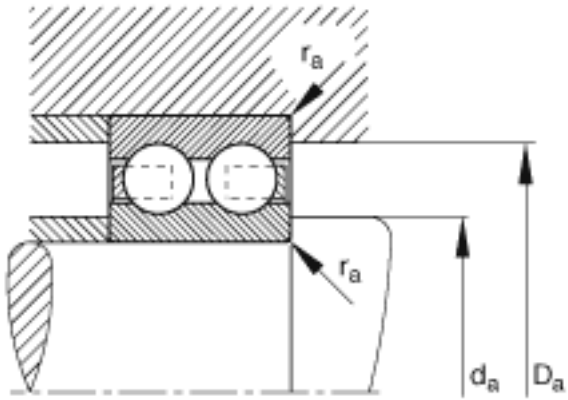
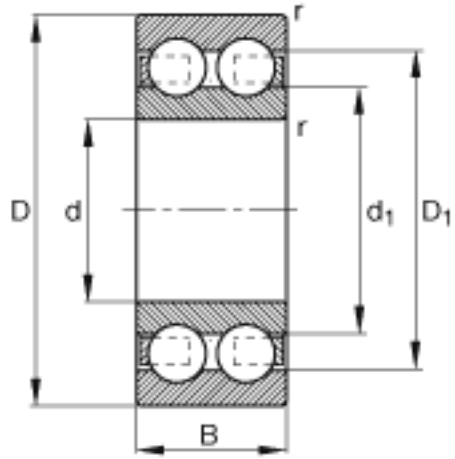


FAG 4205-B-TVH参数

尺寸	D	52	mm	-
	B	18	mm	-
	D ₁	44	mm	-
	D _{a max}	46.4	mm	-
	d ₁	34.7	mm	-
	d _{a min}	30.6	mm	-
	r _{a max}	1	mm	-
	r _{min}	1	mm	-
重量	m	166	g	质量
基本额定载荷	C _r	20400	N	基本额定动载荷, 径向
	C _{0r}	14700	N	基本额定静载荷, 径向
极限转速	n _G	13300	r/min	极限转速
疲劳极限载荷	C _{ur}	740	N	疲劳极限载荷, 径向
尺寸	d	25	mm	-
参考转速	n _B	11300	r/min	参考速度

FAG 4205-B-TVH图片





参考资料:<http://www.sozhou.com/p/ed2be877.html>