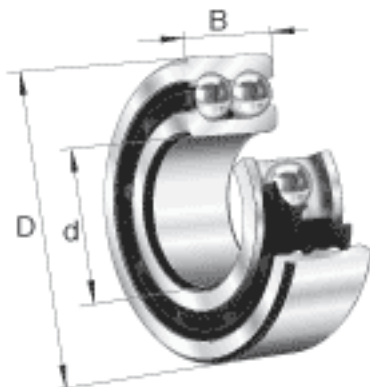
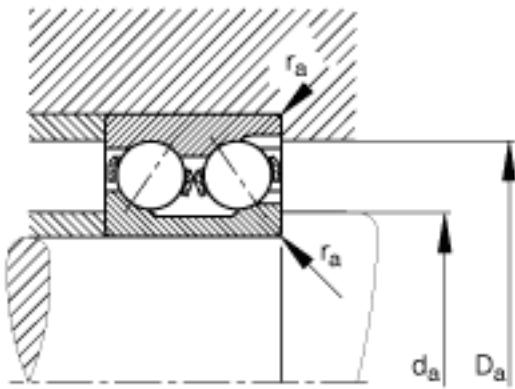
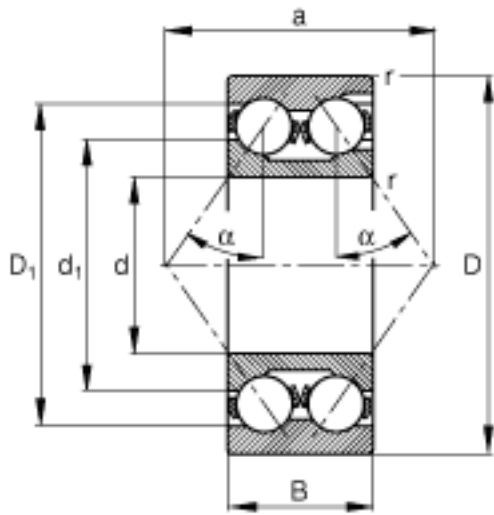


FAG 3316参数

尺寸	d	80	mm	-
	D	170	mm	-
	B	68.3	mm	-
	a	123	mm	-
	D_1	149.7	mm	-
	$D_{a\ max}$	158	mm	-
	d_1	111.8	mm	-
	$d_{a\ min}$	92	mm	-
	$r_{a\ max}$	2.1	mm	-
	r_{min}	2.1	mm	-
	重量	m	7260	g
基本额定载荷	C_r	202000	N	基本额定动载荷，径向
	C_{0r}	213000	N	基本额定静载荷，径向
极限转速	n_G	4150	r/min	极限转速
参考转速	n_B	3950	r/min	参考速度
疲劳极限载荷	C_{ur}	10300	N	疲劳极限载荷，径向

FAG 3316图片





参考资料: <http://www.sozhou.com/p/ed063026.html>