

INA KTB030-PP-AS参数

尺寸	F_w	30	mm	-
	H	60	mm	-
	B	84	mm	-
	L	152	mm	-
说明	1)			主载荷方向
尺寸	A_3	11	mm	-
	A_5	43.5	mm	-
	B_2	13.6	mm	和直径 F_w 有关的尺寸 B2
	G_2	M12		-
	G_3	M8X1		-
	H_2	35	mm	公差: +/-0, 015
	H_6	50.5	mm	-
	J_B	62	mm	公差: +/-0, 15
	J_L	85	mm	公差: +/-0, 15 尺寸 JL 以及润滑孔在轴承 长度 L 上是对称的。
	K_5	M10		根据 DIN 6912的固定 螺栓
	K_8	NIPA2		润滑嘴
	N_1	10.5	mm	-
	N_3	18	mm	-
	T_5	26	mm	-
接触角	α	54		-
重量	m	1840	g	质量
基本额定载荷	C	6000	N	在主载荷方向的基本额 定载荷 基本额定载荷 仅适用于淬硬 (670+170 HV) 及磨削 过的作为滚道的轴。

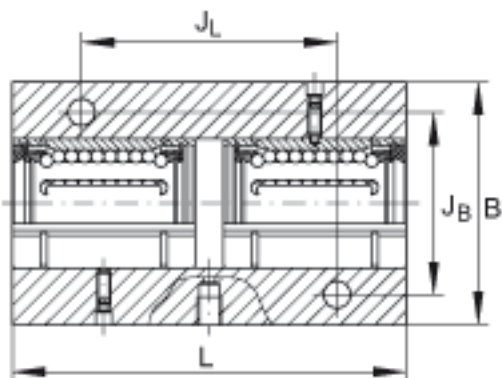
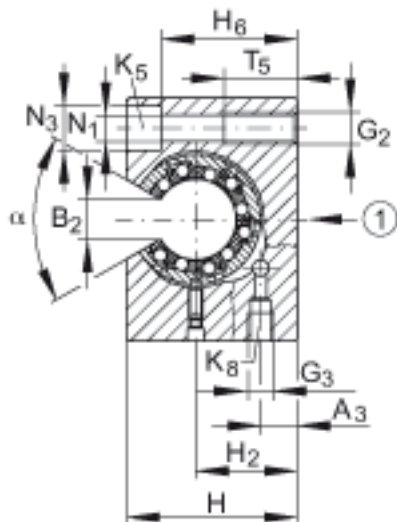
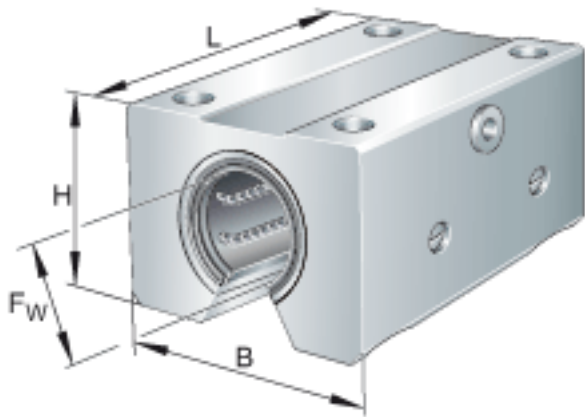
C_0

6000

N

在主载荷方向的基本额定载荷 基本额定载荷仅适用于淬硬（670+170 HV）及磨削过的作为滚道的轴。

INA KTB030-PP-AS图片



参考资料:<http://www.sozhou.com/p/ecf37206.html>