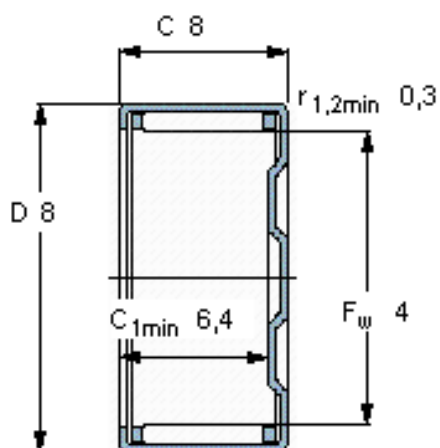


SKF BK 0408参数

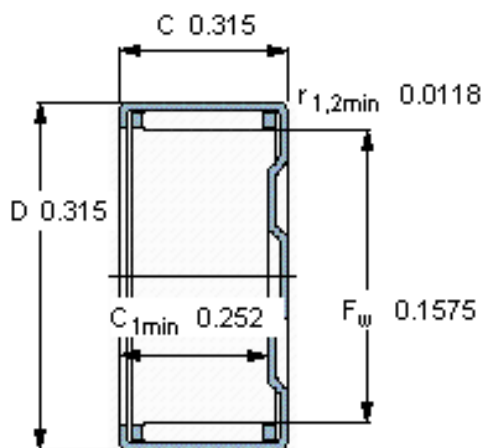
主要尺寸	F_w	4	mm	-
	D	8	mm	-
	C	8	mm	-
基本额定载荷	C	1760	N	动载荷
	C_0	1370	N	静载荷
疲劳载荷极限	P_u	140	N	-
额定转速	参考转速	22000	r/min	-
	极限转速	26000	r/min	-
重量	重量	2	g	-
型号	型号	BK 0408	-	-

SKF BK 0408图片



适宜的附件

IR内圈 -
LR内圈 -
G密封件 G 4x8x2 S
SD密封件 -



适宜的附件

IR内圈 -
LR内圈 -
G密封件 G 4x8x2 S
SD密封件 -