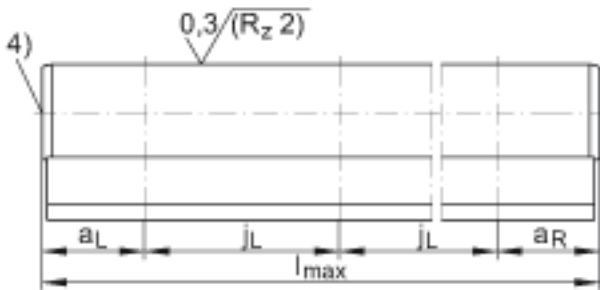
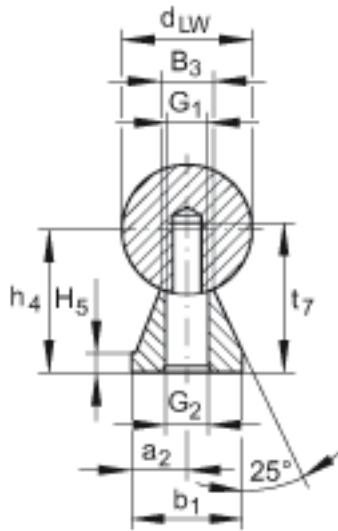
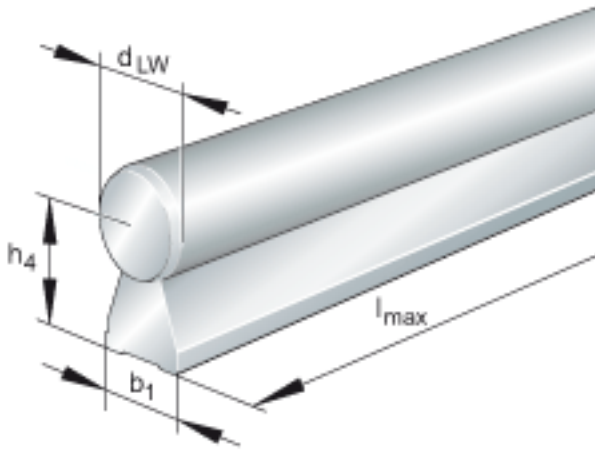


INA TSUW50参数

尺寸	d_{LW}	50	mm	公差:h6
	h_4	46	mm	公差: +/-0,02 对于轴的公称直径, 夹紧时测量。
	b_1	35	mm	-
	l_{max}	6000	mm	公差: +/-3 单根轴及支撑轨单元的最大长度; 较长的单元可以分段供货。 根据轴及支撑轨单元的长度, 导轨可以由几部分组成。
说明	4)			轴的每端突出支撑轨大约 2mm。
尺寸	a_2	17.5	mm	通过协商, 公差 a_2 : +/-0,02
	$a_{L max}$	90	mm	a_L 和 a_R 取决于压板长度
	$a_{L min}$	20	mm	a_L 和 a_R 取决于压板长度
	$a_{R max}$	90	mm	a_L 和 a_R 取决于压板长度
	$a_{R min}$	20	mm	a_L 和 a_R 取决于压板长度
	B_3	18.5	mm	-
	G_1	M14		-
	G_2	15.5	mm	-
	H_5	5	mm	-
	j_L	100	mm	-
	t_7	46	mm	-
说明	注意: 轴和支撑轨不装配到一起供货。			注意: 轴和支撑轨不装配到一起供货。
重量	m_S	16980	g/m	导轨的质量

INA TSUW50图片



参考资料:<http://www.sozhou.com/p/ecb16545.html>