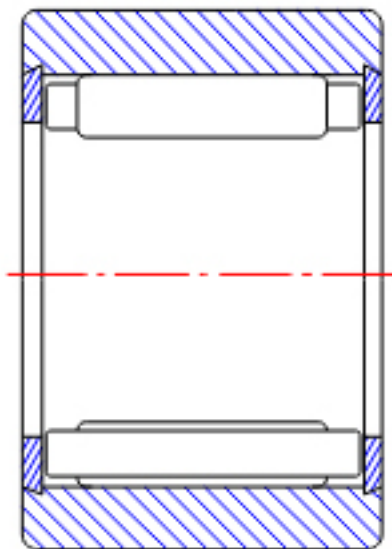


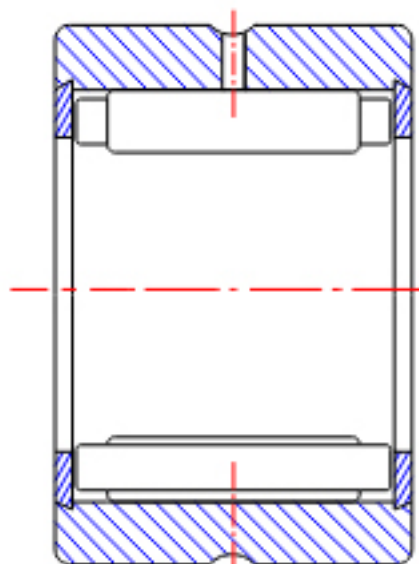
### NTN RNA4920参数

型号	ORDER	RNA4920		型号
尺寸	FW	115	mm	-
	D	140	mm	外径
	C	40	mm	宽度
	R	1.10	mm	-
基本额定载荷	CR	127000	N	动载荷
	COR	260000	N	静载荷
	CRF	12900	kgf	动载荷
	CORF	26500	kgf	静载荷
极限转速	LSG	2300	r/min	脂润滑
	LSO	3500	r/min	油润滑
重量	MASS	1150	g	重量

### NTN RNA4920图片



NK  
(FW  $\leq$  12)



RNA49  
(FW  $\leq$  12)

参考资料:<http://www.sozhou.com/p/ec9d8ba5.html>



RNA49...R, RNA49 (FW  $\geq$  14)

RNA48...R, RNA59

RNA69...R (FW  $\leq$  35)

NK, NK...R (FW  $\geq$  14)

RNA69...R

(FW  $\geq$  40)