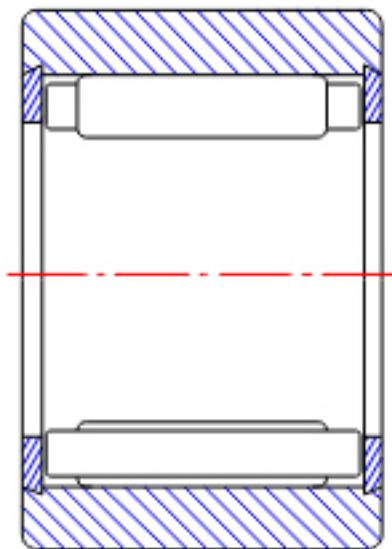


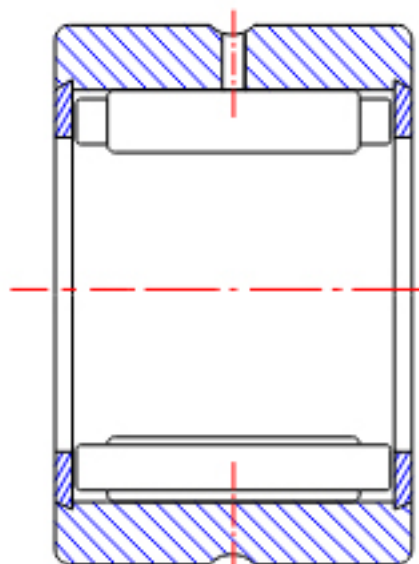
NTN RNA5909参数

型号	ORDER	RNA5909		型号
尺寸	FW	52	mm	-
	D	68	mm	外径
	C	30	mm	宽度
	R	0.60	mm	-
基本额定载荷	CR	56000	N	动载荷
	COR	101000	N	静载荷
	CRF	5700	kgf	动载荷
	CORF	10300	kgf	静载荷
极限转速	LSG	5000	r/min	脂润滑
	LSO	7500	r/min	油润滑
重量	MASS	232	g	重量

NTN RNA5909图片

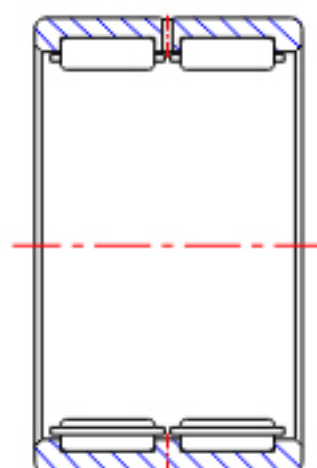
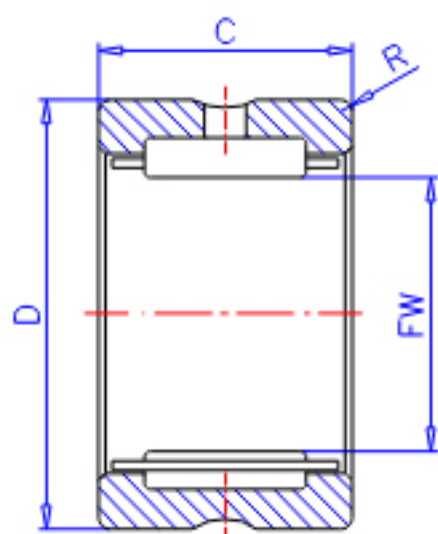


NK
(FW \leq 12)



RNA49
(FW \leq 12)

参考资料:<http://www.sozhou.com/p/ec7da4bf.html>



RNA49...R, RNA49 (FW \geq 14)

RNA48...R, RNA59

RNA69...R (FW \leq 35)

NK, NK...R (FW \geq 14)

RNA69...R

(FW \geq 40)