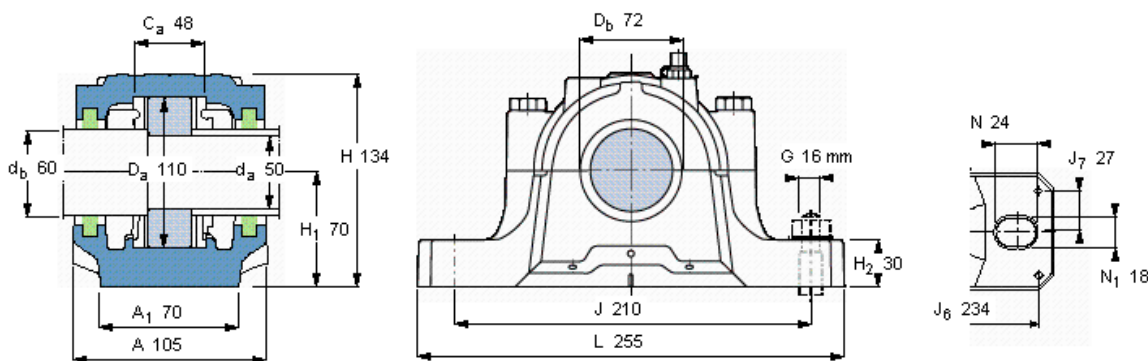


### SKF SNL 512-610参数

轴	$d_a$	50	mm	-
	$d_b$	60	mm	-
适用的轴承	适用的轴承	1310	-	-
	适用的轴承	2310	-	-
	适用的轴承	21310	-	-
	球面滚子轴承	22310	-	-
	适用的轴承	-	-	-
主要尺寸	A	105	-	-
	L	255	-	-
	H	134	-	-
	$H_1$	70	-	-
重量	重量	5100	g	-
型号	轴承座	SNL 512-610	-	-

### SKF SNL 512-610图片



#### 订货型号

SNL 512-610

仅限轴承座

密封件

-

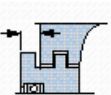
TSN 310 A

2 x TSN 310 S

2 x TSN 310 ND

端盖

ASNH 512-610



#### 有帽螺栓

尺寸 [毫米]

推荐的紧固

扭矩 [Nm]

最大允许负荷 [kN]

$F_{120^\circ}$  80

$F_{150^\circ}$  45

$F_{180^\circ}$  40

#### 适用的固定螺栓

尺寸 [毫米]

推荐的紧固

扭矩 [Nm]

销钉尺寸

径(最大)

中心距离  $J_6$

中心距离  $J_7$

M 12x60

80

16

200

8

234

27

#### 断裂负荷, 轴承箱, kN

$P_{0^\circ}$  210

$P_{65^\circ}$  300

$P_{90^\circ}$  180

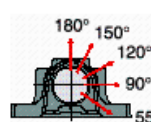
$P_{120^\circ}$  130

$P_{150^\circ}$  120

$P_{180^\circ}$  150

$P_a$  100

才需要遵守 $P_{0^\circ}$ 的限制  
础面积不受到支持时,  
只有在轴承座的整个基



#### 适用的SKF轴承和附件

轴承

锁定螺母

锁紧装置

定位环

1310 ETN9

KM 10

MB 10

2 x FRB 10,5/110

2310

KM 10

MB 10

2 x FRB 4/110

21310 E

KM 10

MB 10

2 x FRB 10,5/110

22310 E

KM 10

MB 10

2 x FRB 4/110

-

-

-

-

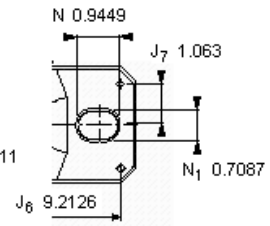
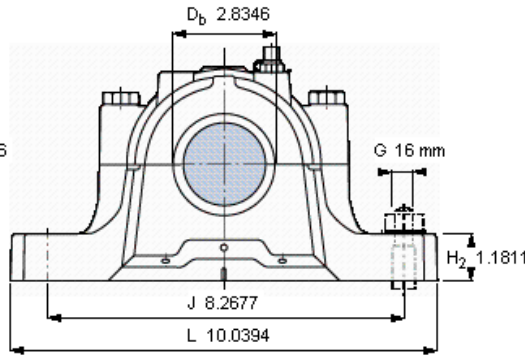
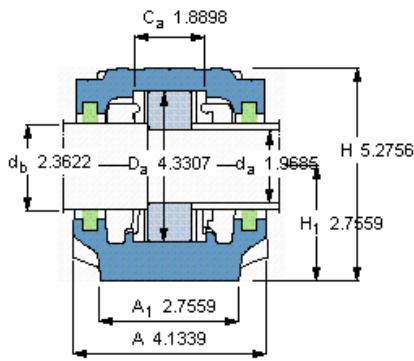
#### 脂量, 公斤

初步填充

重新油脂

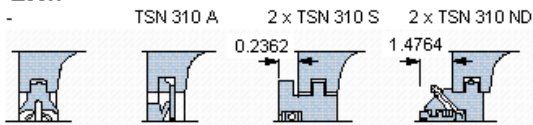
0,15

0,01



**订货型号**  
仅限轴承座  
密封件

SNL 512-610



**适用的SKF轴承和附件**

轴承	锁定螺母	锁紧装置	定位环
1310 ETN9	KM 10	MB 10	2 x FRB 10,5/110
2310	KM 10	MB 10	2 x FRB 4/110
21310 E	KM 10	MB 10	2 x FRB 10,5/110
22310 E	KM 10	MB 10	2 x FRB 4/110
-	-	-	-

**有帽螺栓**

尺寸 [毫米]	M 12x60
推荐的紧固	
扭矩 [Nm]	80
最大允许负荷 [kN]	
F <sub>120°</sub>	80
F <sub>150°</sub>	45
F <sub>180°</sub>	40

**适用的固定螺栓**

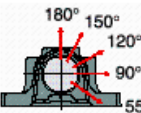
尺寸 [毫米]	16
推荐的紧固	
扭矩 [Nm]	200

**销钉尺寸**

径(最大)	0.315
中心距离 J <sub>6</sub>	9.2126
中心距离 J <sub>7</sub>	1.063

**断裂负荷, 轴承箱, kN**

P <sub>0°</sub>	210
P <sub>55°</sub>	300
P <sub>90°</sub>	180
P <sub>120°</sub>	130
P <sub>150°</sub>	120
P <sub>180°</sub>	150
P <sub>a</sub>	100



才需要遵守P0°的限制  
础面积不受到支持时,  
只有在轴承座的整个基

**脂量, 公斤**

初步填充	0,15
重新油脂	0,01