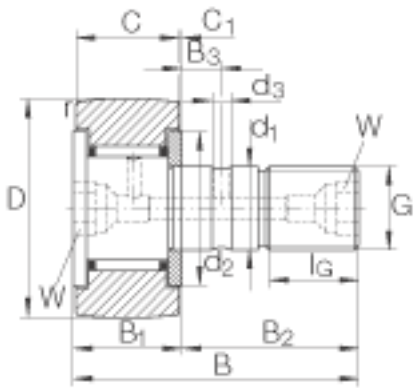
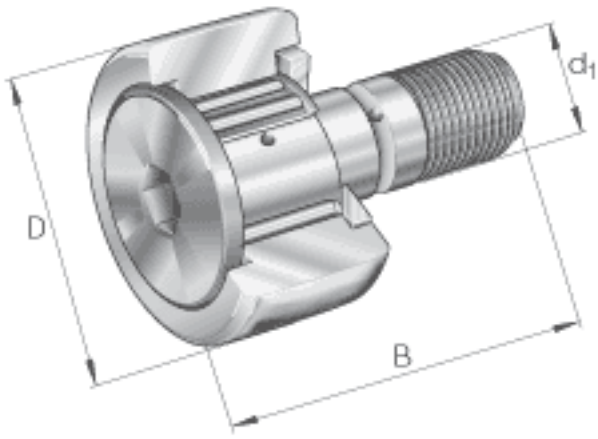


INA KR35参数

尺寸	C_1	0.8	mm	-	
	D	35	mm	-	
	d_1	16	mm	公差:h7	
	B	52	mm	-	
	$B_{1\ max}$	19.6	mm	-	
	B_2	32.5	mm	-	
	B_3	8	mm	-	
	C	18	mm	-	
	d_2	27.6	mm	-	
	d_3	3	mm	-	
	G	M16x1.5		-	
	I_G	17	mm	-	
	r_{\min}	0.6	mm	-	
	W	8	mm	内六角槽的公称尺寸	
	重量	m	173	g	质量
	锁紧力矩	M_A	58	Nm	螺母的锁紧力矩
基本额定载荷	$C_{r\ w}$	9700	N	滚轮的有效额定动载荷 (径向)	
	$C_{0r\ w}$	14300	N	滚轮的有效额定静载荷 (径向)	
疲劳极限载荷	$C_{ur\ w}$	1830	N	疲劳极限载荷	
极限转速	$n_{D\ G}$	3600	r/min	转速(脂润滑下连续运转)	
说明		NIPA2X7.5		紧配合润滑嘴 轻压配合润滑油嘴松散提供。只能使用所提供的润滑油嘴。	
	A_P	AP8		用于连接中央润滑系统的集中润滑转接头	

INA KR35图片



参考资料:<http://www.sozhou.com/p/ec59b3b1.html>