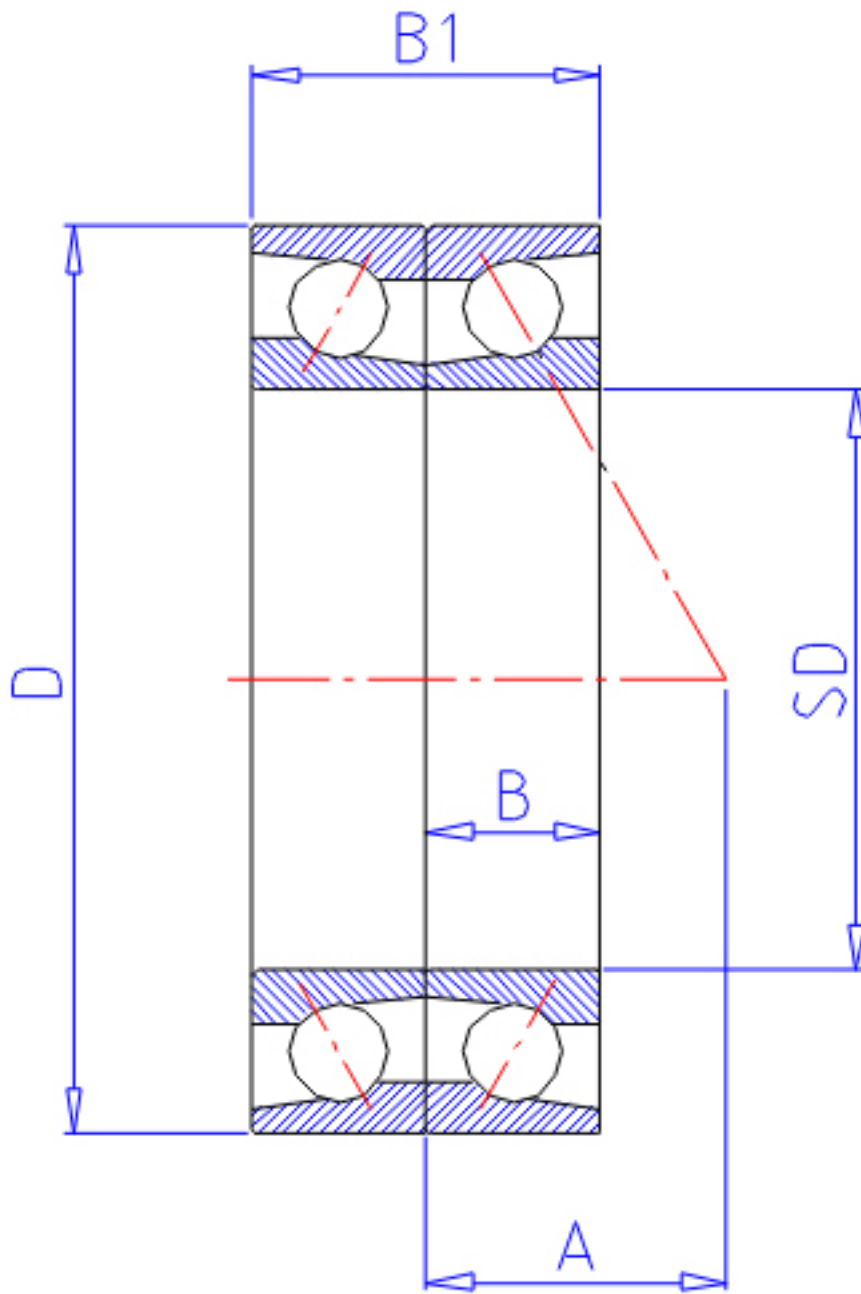


NTN 7311CDB参数

型号	LINA	7311CDB		型号
主要尺寸	SD	55	mm	-
	D	120	mm	-
	B	29	mm	宽度
	B1	58	mm	宽度
	R	2.0	mm	(最小)
	R1	1.00	mm	(最小)
基本额定载荷	CR	87000	N	动载荷
	COR	60500	N	静载荷
	CRF	8 850	kgf	动载荷
	CORF	6 200	kgf	静载荷
极限转速	LSG	7 500	r/min	脂润滑
	LSO	9 900	r/min	油润滑
作用点	A	26.500	mm	-
重量	MASS	1340	g	重量
基本额定载荷	CR1	141000	N	动载荷(双列)
	COR1	121000	N	静载荷(双列)
	CRF1	14 400	kgf	动载荷(双列)
	CORF1	12 400	kgf	静载荷(双列)
极限转速	LSG1	7 500	r/min	脂润滑(双列)
	LSO1	9 900	r/min	油润滑(双列)
安装尺寸	DB1	65	mm	(最小)
	DA	110	mm	(最大)
	DB11	114.5	mm	(最大)
	RAS	2	mm	(最大)
	R1AS	1	mm	(最大)

NTN 7311CDB图片



参考资料:<http://www.sozhou.com/p/ec59a926.html>

