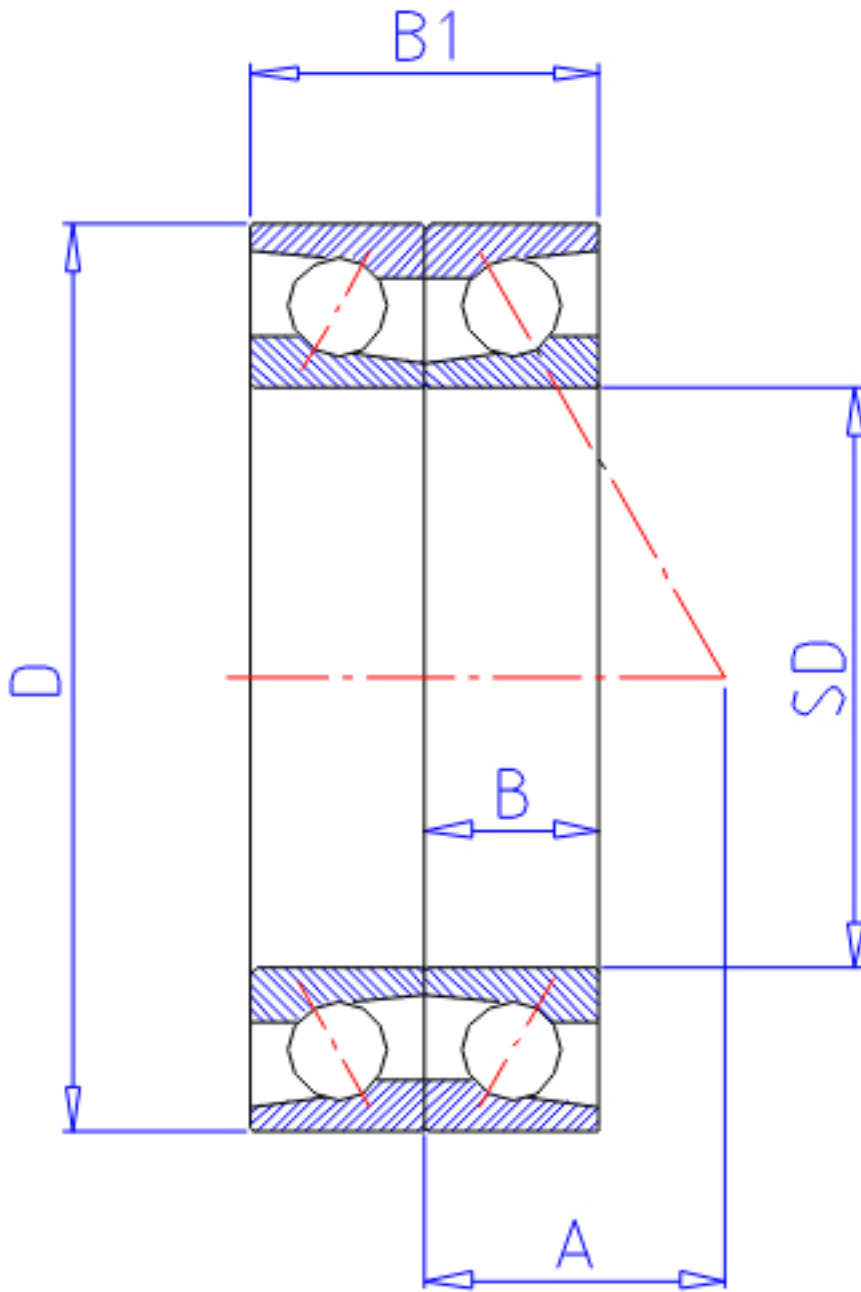


NTN 7236DB参数

型号	LINA	7236DB		型号
主要尺寸	SD	180	mm	-
	D	320	mm	-
	B	52	mm	宽度
	R	4.0	mm	(最小)
	R1	1.50	mm	(最小)
基本额定载荷	CR	305000	N	动载荷
	COR	385000	N	静载荷
	CRF	31 000	kgf	动载荷
	CORF	39 000	kgf	静载荷
极限转速	LSG	2 100	r/min	脂润滑
	LS0	2 800	r/min	油润滑
作用点	A	98.000	mm	-
重量	MASS	17700	g	重量
主要尺寸	B2	104	mm	宽度
基本额定载荷	CR1	495000	N	动载荷(双列)
	COR1	770000	N	静载荷(双列)
	CRF1	50 500	kgf	动载荷(双列)
	CORF1	78 500	kgf	静载荷(双列)
极限转速	LSG1	1 700	r/min	脂润滑(双列)
	LS01	2 200	r/min	油润滑(双列)
安装尺寸	DA1	0	mm	(最小)
	DB1	198	mm	(最小)
	DA	302	mm	(最大)
	DB11	311.5	mm	(最大)
	RAS	3	mm	(最大)
	R1AS	1.5	mm	(最大)

NTN 7236DB图片



参考资料:<http://www.sozhou.com/p/ec2a5609.html>

