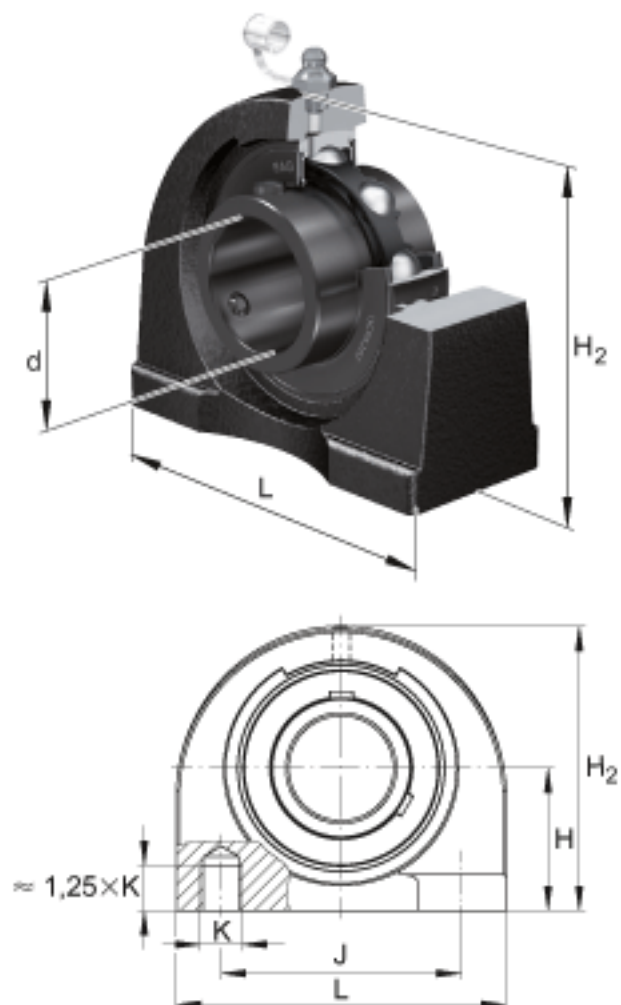
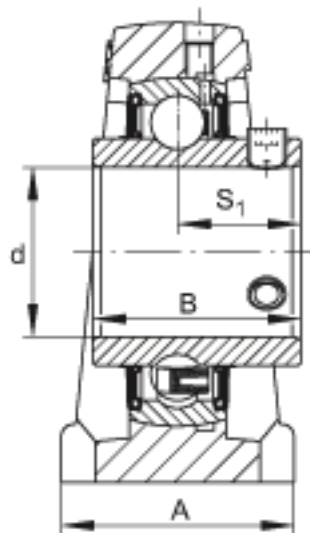


FAG UCPA206-20参数

尺寸	d	31.75	mm	-
	L	94	mm	-
	H ₂	84	mm	-
	A	48	mm	-
	B	38.1	mm	-
	H	42.9	mm	-
	J	66	mm	-
	K	M14	mm	-
	S ₁	22.2	mm	-
重量	m	1200	g	重量
说明		PA206		型号, 轴承座
		UC206-20		型号, 外球面球轴承

FAG UCPA206-20图片





参考资料:<http://www.sozhou.com/p/ebd49686.html>