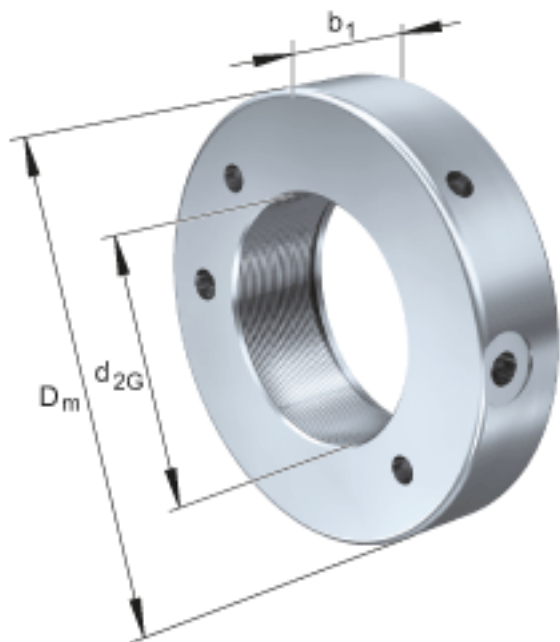


FAG HYDNUT125参数

尺寸	d_{2G}	M125x2		螺纹
	D_m	195	mm	-
	b_1	44	mm	-
说明		5	mm	行程
尺寸	D_K	167	mm	-
	d_K	126	mm	-
	g	7	mm	-
重量	m	5600	g	质量, 液压螺母
说明		65.0	cm	活塞面积
		520	kN	压紧力 800bar

FAG HYDNUT125图片



参考资料:<http://www.sozhou.com/p/ebcde620.html>

