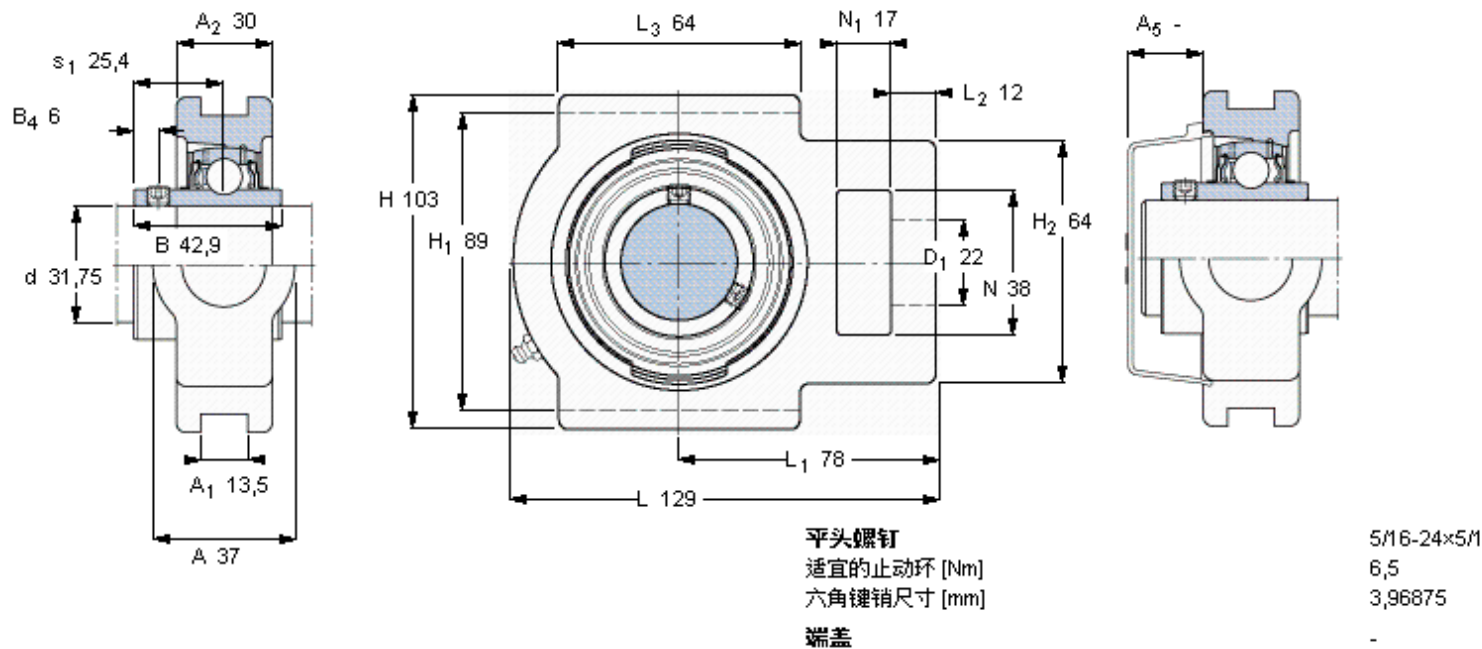


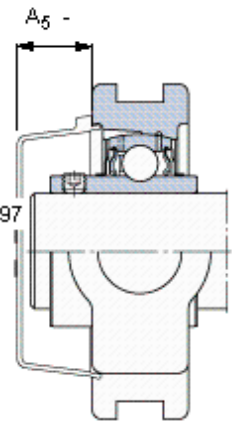
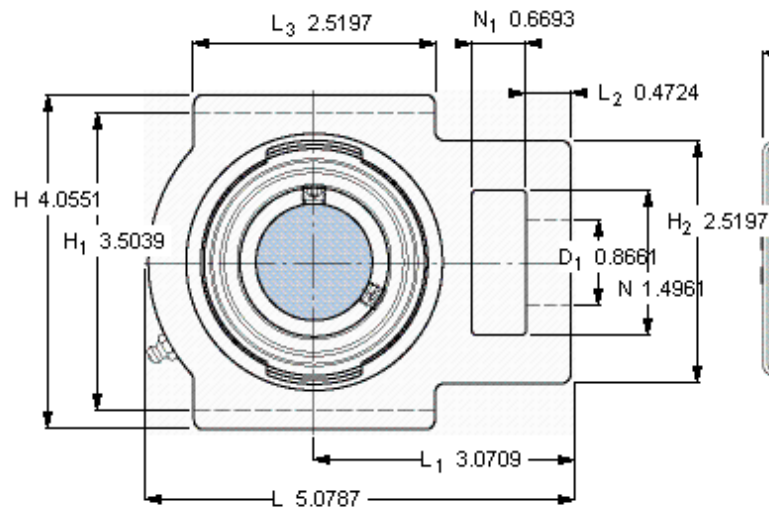
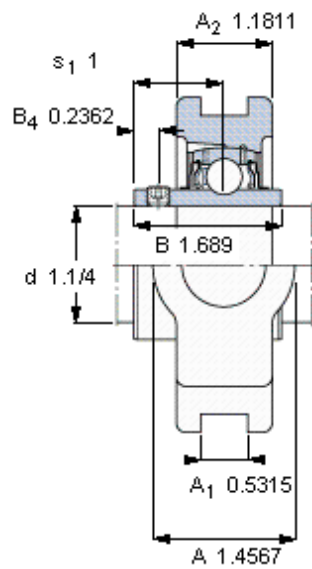
SKF TU 1.1/4 TF参数

主要尺寸	d	31.75	mm	-
	A	37	mm	-
	H	103	mm	-
	H ₁	89	mm	-
	L	129	mm	-
基本额定载荷	C	25500	N	动载荷
	C ₀	15300	N	静载荷
极限转速	带h6轴公差	5300	r/min	-
重量	重量	1500	g	-
型号	轴承单元	TU 1.1/4 TF	-	-
	轴承座	TU 507 U	-	-
	轴承	YAR 207-104-2F	-	-

SKF TU 1.1/4 TF图片



参考资料: <http://www.sozhou.com/p/ebae1462.html>



平头螺钉
 适宜的止动环 [Nm]
 六角键销尺寸 [mm]
 端盖

5/16-24x5/16
 6,5
 3,96875
 -