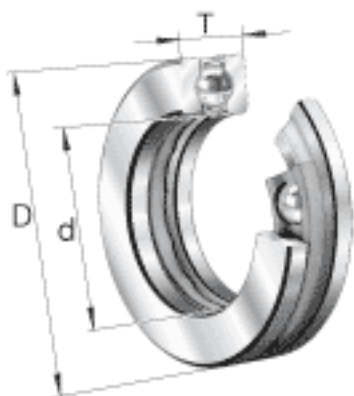
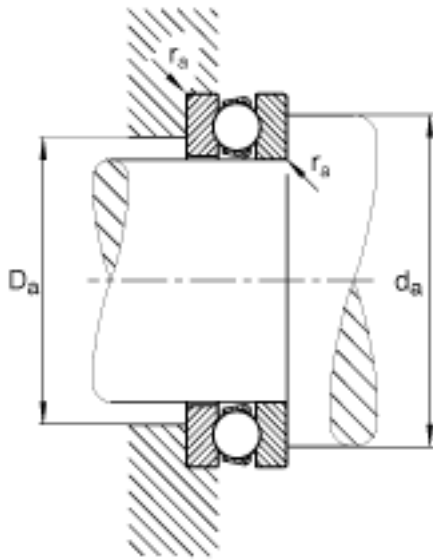
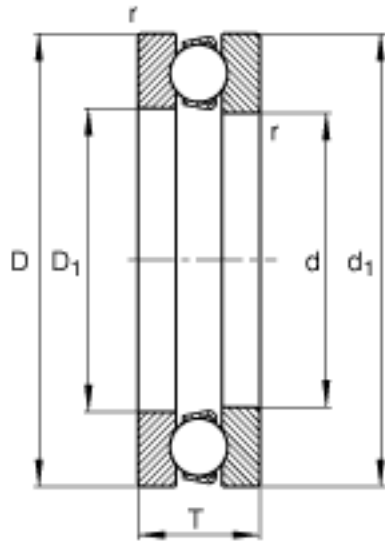


## FAG 51307参数

尺寸	$d_{a \min}$	55	mm	-
	$d$	35	mm	-
	$D$	68	mm	-
	$T$	24	mm	-
	$D_1$	37	mm	-
	$D_{a \max}$	48	mm	-
	$d_1$	68	mm	-
	$r_{a \max}$	1	mm	-
	$r_{\min}$	1	mm	-
重量	$m$	351	g	质量
基本额定载荷	$C_a$	50000	N	基本额定动载荷, 轴向
	$C_{0a}$	88000	N	基本额定静载荷, 轴向
尺寸	$A$	0.05		最小载荷系数
极限转速	$n_G$	4850	r/min	极限转速
疲劳极限载荷	$C_{ua}$	3900	N	疲劳极限载荷, 轴向

## FAG 51307图片





参考资料:<http://www.sozhou.com/p/eb851427.html>