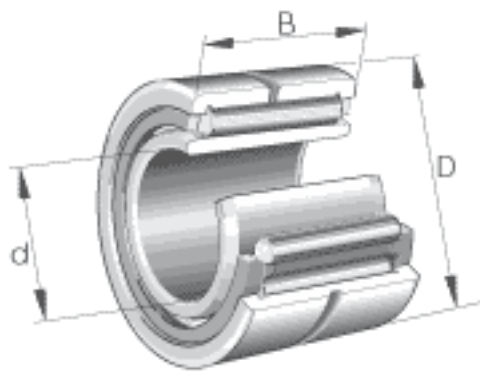


INA NK1S50参数

尺寸	d	50	mm	-
	D	80	mm	-
	B	28	mm	-
	F	60	mm	-
	r_{min}	1.1	mm	-
	s	2	mm	轴向位移
重量	m	518	g	质量
基本额定载荷	C_r	71000	N	基本额定动载荷, 径向
	C_{0r}	98000	N	基本额定静载荷, 径向
疲劳极限载荷	C_{ur}	17300	N	疲劳极限载荷, 径向
极限转速	n_G	7400	r/min	极限转速
参考转速	n_B	4450	r/min	参考转速

INA NK1S50图片





参考资料:<http://www.sozhou.com/p/eb56c7ae.html>