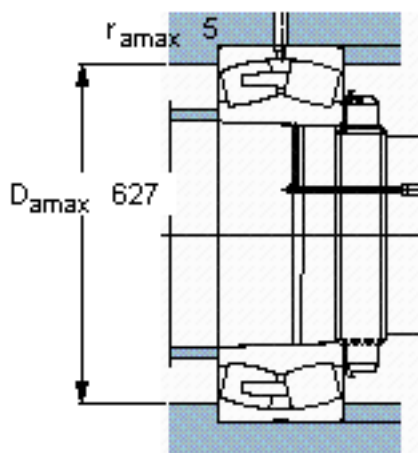
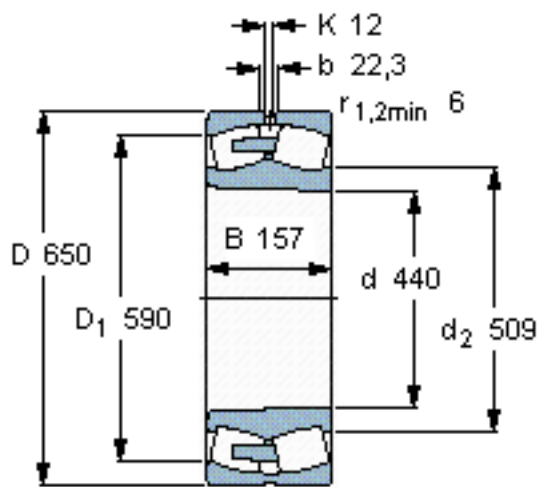


SKF 23088 CAK/W33 *参数

主要尺寸	d	440	mm	-
	D	650	mm	-
	B	157	mm	-
基本额定载荷	C	3650000	N	动载荷
	C_0	6550000	N	静载荷
疲劳载荷极限	P_u	450000	N	-
额定转速	参考转速	560	r/min	-
	极限转速	1000	r/min	-
重量	重量	175000	g	-
型号	* SKF 探索者轴承	23088 CAK/W33 *	-	-

SKF 23088 CAK/W33 *图片

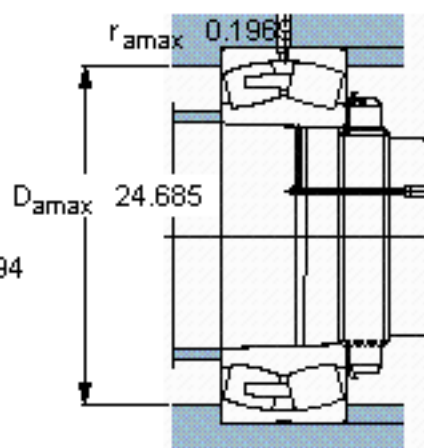
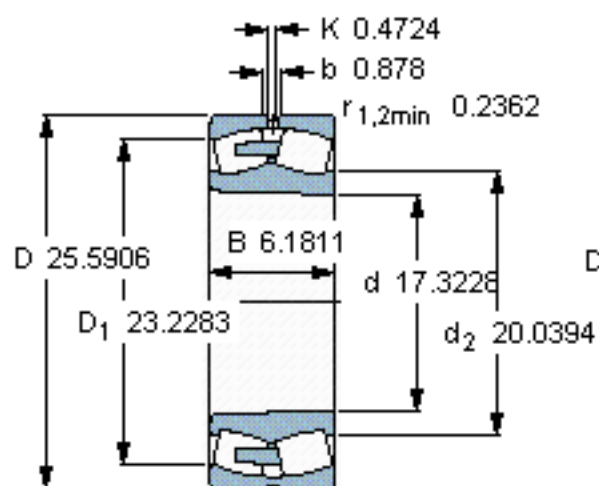


计算系数

e 0,22
Y₁ 3
Y₂ 4,6
Y₀ 2,8

圆锥孔，圆锥
1: 12

参考资料: <http://www.sozhou.com/p/eb42a1f6.html>



计算系数

$e = 0,22$

$Y_1 = 3$

$Y_2 = 4,6$

$Y_0 = 2,8$

圆锥孔，圆锥

1: 12