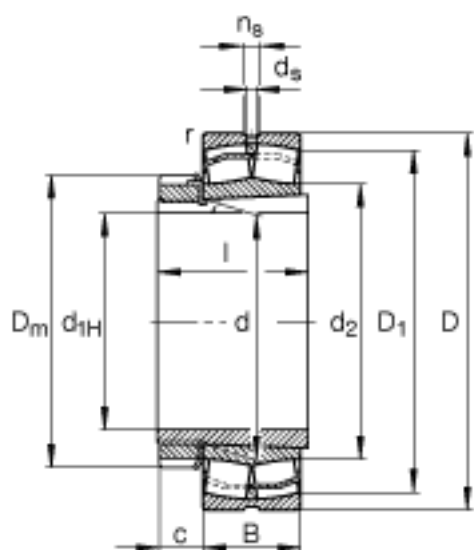
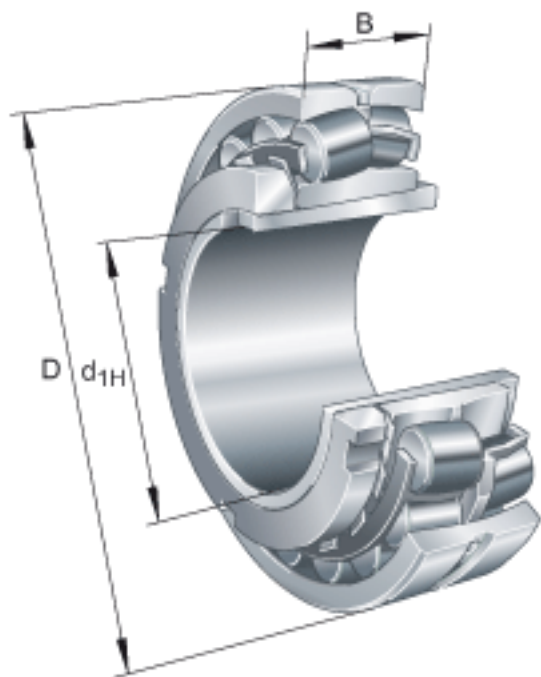


FAG 22311-E1-K-T41A + H2311参数

计算系数	Y_2	2.81		-
基本额定载荷	C_{0r}	260000	N	基本额定静载荷，径向
计算系数	Y_0	1.84		-
极限转速	n_G	5800	r/min	极限转速
参考转速	n_B	4650	r/min	参考速度
疲劳极限载荷	C_{ur}	23900	N	疲劳极限载荷，径向
尺寸	d_{1H}	50	mm	-
	D	120	mm	-
	$d_{a \max}$	67	mm	-
	$d_{b \min}$	61	mm	-
	d_s	3.2	mm	-
	l	59	mm	-
	n_s	6.5	mm	-
	$r_{a \max}$	2	mm	-
	r_{\min}	2	mm	-
说明		H2311		质量，紧定套
重量	m	2220	g	质量
	m_1	420	g	质量，紧定套
基本额定载荷	C_r	265000	N	基本额定动载荷，径向
计算系数	e	0.36		-
	Y_1	1.89		-
尺寸	d	55	mm	-
	d_2	68.9	mm	-
	B	43	mm	-
	$B_{a \min}$	6	mm	-
	c	13	mm	-
	D_1	101.4	mm	-

$D_{a \max}$	109	mm	-
D_m	75	mm	-

FAG 22311-E1-K-T41A + H2311图片



参考资料:<http://www.sozhou.com/p/eb348c69.html>

