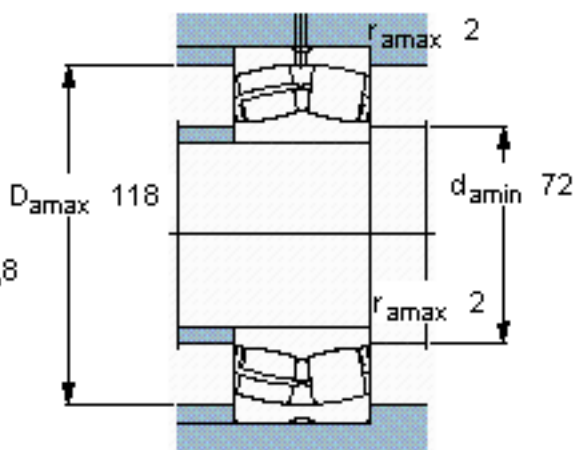
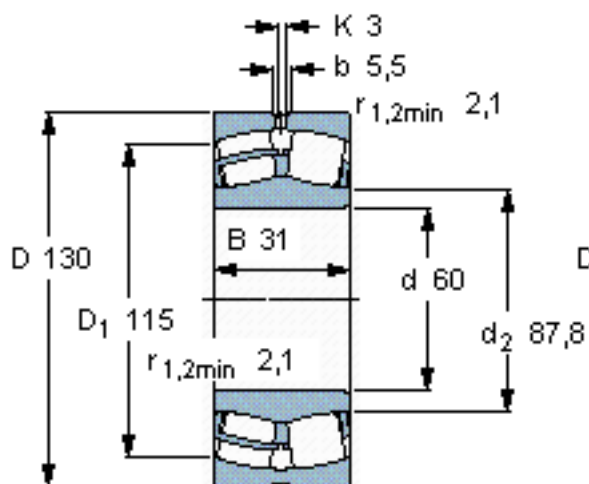


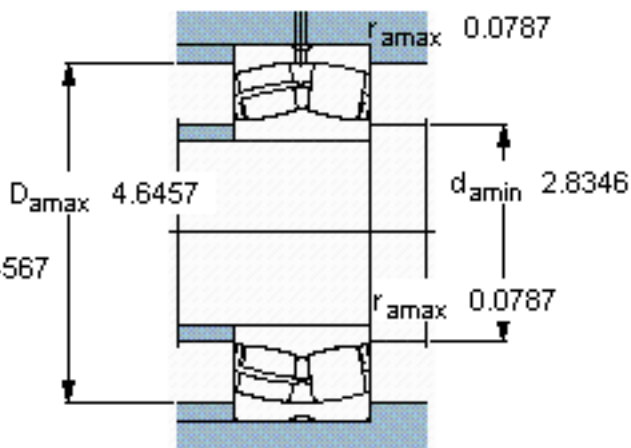
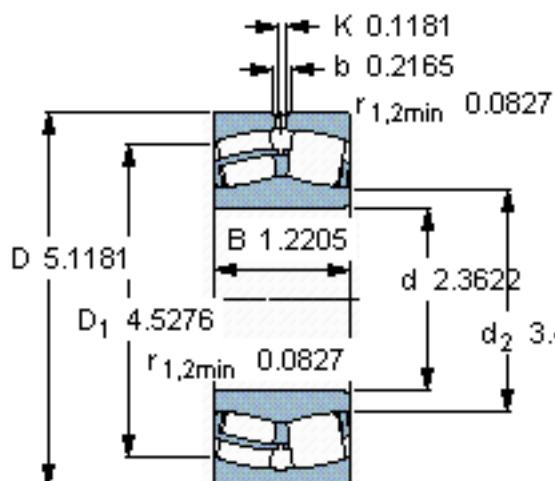
SKF 21312 E/W64 *参数

主要尺寸	d	60	mm	-
	D	130	mm	-
	B	31	mm	-
基本额定载荷	C	212000	N	动载荷
	C_0	240000	N	静载荷
疲劳载荷极限	P_u	26500	N	-
极限转速	极限转速	440	r/min	-
重量	重量	2100	g	-
型号	* SKF 探索者轴承	21312 E/W64 *	-	-

SKF 21312 E/W64 *图片



计算系数
e 0,22
 Y_1 3
 Y_2 4,6
 Y_0 2,8



计算系数
e 0,22
 Y_1 3
 Y_2 4,6
 Y_0 2,8

参考资料:<http://www.sozhou.com/p/eb2acb07.html>