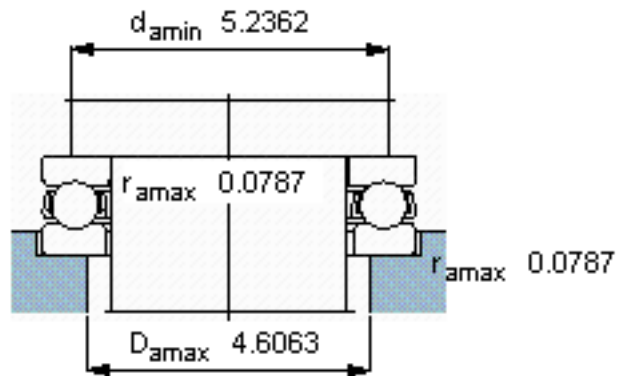
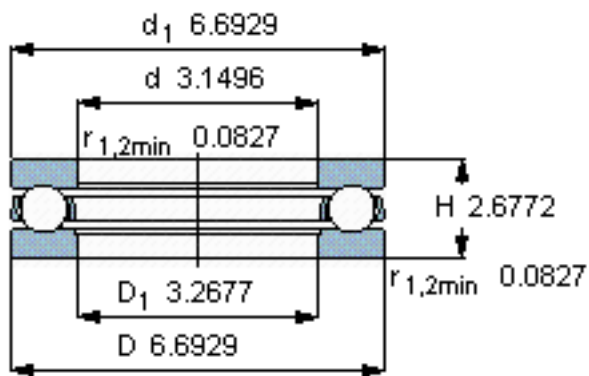
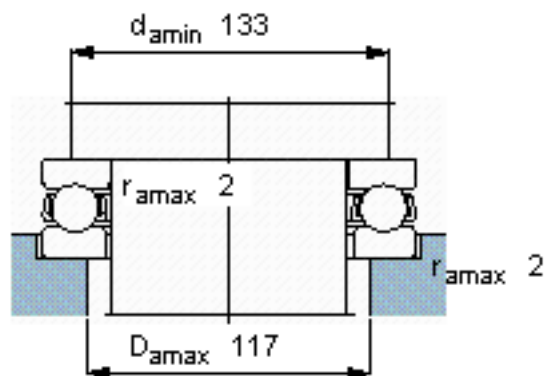
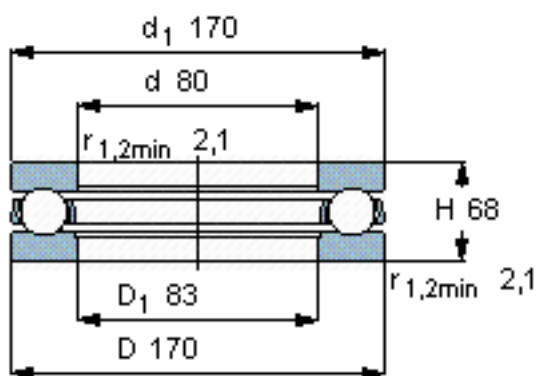


SKF 51416 M参数

主要尺寸	d	80	mm	-
	D	170	mm	-
	H	68	mm	-
基本额定载荷	C	270000	N	动载荷
	C_0	670000	N	静载荷
疲劳载荷极限	P_u	22400	N	-
最小载荷系数	A	2.3	-	-
额定转速	额定转度	1200	r/min	-
	极限转速	1700	r/min	-
重量	重量	7950	g	-
型号	型号	51416 M	-	-

SKF 51416 M图片



参考资料: <http://www.sozhou.com/p/eb1c4eec.html>