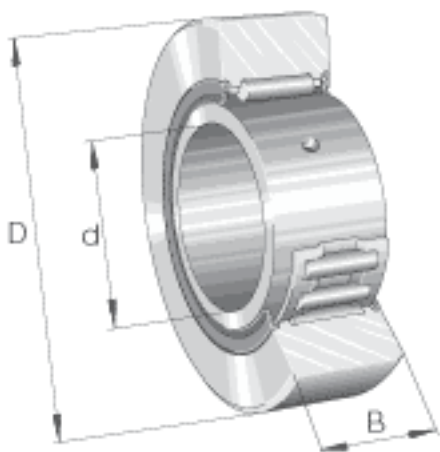


INA NA2207-2RSR参数

尺寸	r_{\min}	1.1	mm	-
重量	m	505	g	质量
基本额定载荷	$C_{0r w}$	36000	N	滚轮的有效额定静载荷 (径向)
疲劳极限载荷	$C_{ur w}$	5200	N	疲劳极限载荷
极限转速	$n_{D G}$	1100	r/min	转速(脂润滑下连续运转)
尺寸	d	35	mm	-
	D	72	mm	-
	B	23	mm	-
	C	22.7	mm	-
	$D_{1 \min}$	50	mm	-
	F	42	mm	内圈滚道直径
	$r_{1 \min}$	0.6	mm	-
基本额定载荷	$C_{r w}$	21500	N	滚轮的有效额定动载荷 (径向)

INA NA2207-2RSR图片



参考资料:<http://www.sozhou.com/p/eb14481f.html>

