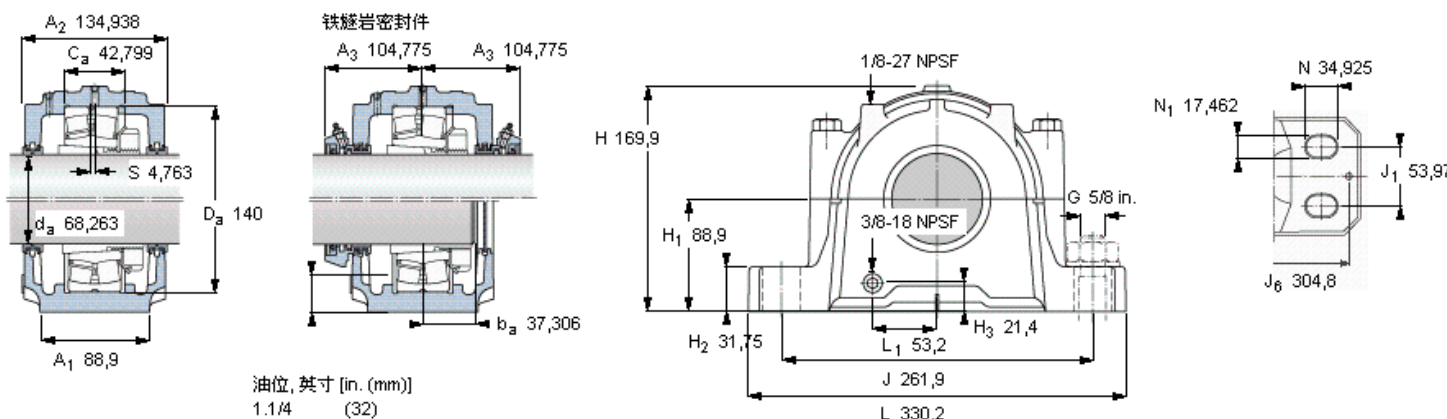


SKF 22216 EK参数

轴直径	d_a	68.263	mm	-
轴承	型号	22216 EK	-	-
基本额定载荷	C	236000	N	动载荷
主要尺寸	A_2	134.938	mm	-
	L	330.2	mm	-
	H	169.9	mm	-
	H_1	88.9	mm	-
重量	对于带迷宫密封件的套件	16800	g	-
带下列密封件的轴承座套件型号	PosiTrac密封件	FSAF 22516	-	-
	PosiTrac Plus密封件	FSAF 22516 TLC	-	-
	铁燧岩密封件	FSAF 22516 T	-	-

SKF 22216 EK图片



轴承座套件部件¹⁾

轴承座 ²⁾	FSAF 516
轴承 ³⁾	22216 EK
定位环	1 x SR 16-13
紧定套	SNW 16x2.11/16

密封件选择：

PosiTrac密封件	LOR 44
PosiTrac Plus 接触元件	E-10724-44
铁燧岩密封件	TER 44

其他的密封选择

带 V 形圈的燧岩密封件 (后缀 TV)	TER 44 V
接触密封件 (后缀 -210)	-
端盖 (后缀 Y)	EPR 8

注释

- 1) 轴承座套件中的部件也可单独订购
- 2) 轴承座始终配备迷宫密封环和定位环
- 3) 参看型录“滚子轴承”中的其他内部游隙数据
- 4) 有关 100% 轴承充填和 50% 轴承座充填要求，在修改设计或订购之前请先向 SKF 询问

额定速度, r/min

轴承极限转速	6000
PosiTrac Plus 密封件的最高速度	2150
燧岩密封件的最高速度	1150

有帽螺栓

尺寸 [英寸]	5/8 UNCx89
推荐的紧固扭矩 [ft.lbs (Nm)]	110 (150)

适用的固定螺栓

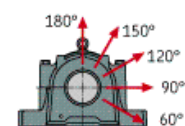
尺寸 [英寸 (毫米)]	5/8 (16)
--------------	----------

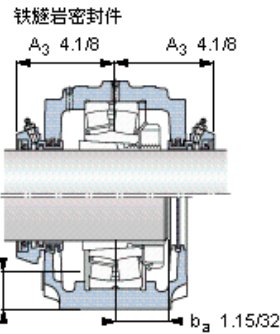
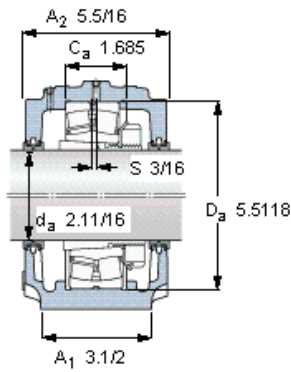
油脂量⁴⁾

初步填充, lb (kg)	0,8 (0,36)
---------------	------------

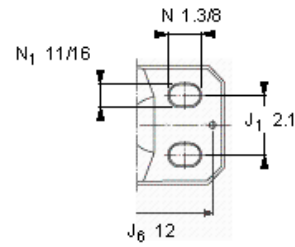
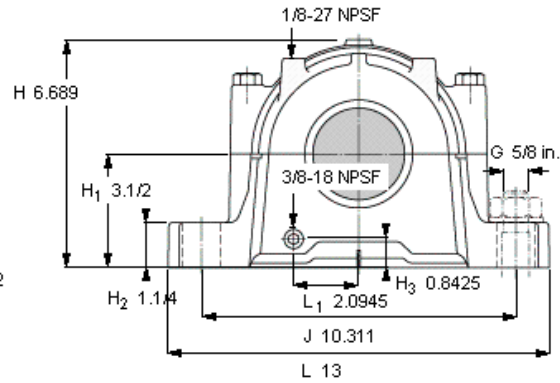
轴承最高安全负荷 [lbf (kN)]

P_{60°	13600 (60,5)
P_{90°	8150 (36,2)
P_{120°	4900 (21,8)
P_{150°	4400 (19,6)
P_{180°	5200 (23,1)
P_a	1760 (7,9)





油位, 英寸 [in. (mm)]
1.1/4 (32)



轴承座套件部件¹⁾

轴承座 ²⁾	FSAF 516
轴承 ³⁾	22216 EK
定位环	1 x SR 16-13
紧定套	SNW 16x2.11/16

密封件选择:

PosiTrac密封件	LOR 44
PosiTrac Plus 接触元件	B-10724-44
铁燧岩密封件	TER 44

其他的密封选择

带 V 形圈的燧岩密封件 (后缀 TV)	TER 44 V
接触密封件 (后缀 -210)	-
端盖 (后缀 Y)	EPR 8

注释

- 1) 轴承座套件中的部件也可单独订购
- 2) 轴承座始终配备迷宫密封环和定位环
- 3) 参看型录“滚子轴承”中的其他内部游隙数据
- 4) 有关 100% 轴承充填和 50% 轴承座充填要求，在修改设计或订购之前请先向 SKF 询问

额定速度, r/min

轴承极限转速	6000
PosiTrac Plus 密封件的最高速度	2150
燧岩密封件的最高速度	1150

有帽螺栓

尺寸 [英寸]	5/8 UNCx89
推荐的紧固扭矩 [ft.lbs (Nm)]	110 (150)

适用的固定螺栓

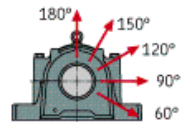
尺寸 [英寸 (毫米)]	5/8 (16)
--------------	----------

油脂量⁴⁾

初步填充, lb (kg)	0,8 (0,36)
---------------	------------

轴承座最高安全负荷 [lbf (kN)]

P _{60°}	13600 (60,5)
P _{90°}	8150 (36,2)
P _{120°}	4900 (21,8)
P _{150°}	4400 (19,6)
P _{180°}	5200 (23,1)
P _a	1760 (7,9)



参考资料: <http://www.sozhou.com/p/eac36ca1.html>