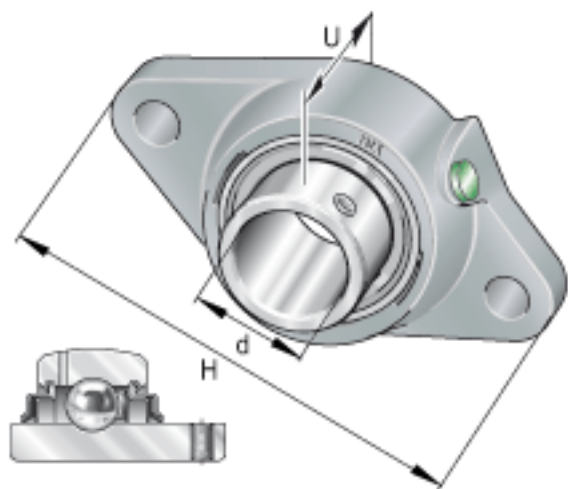
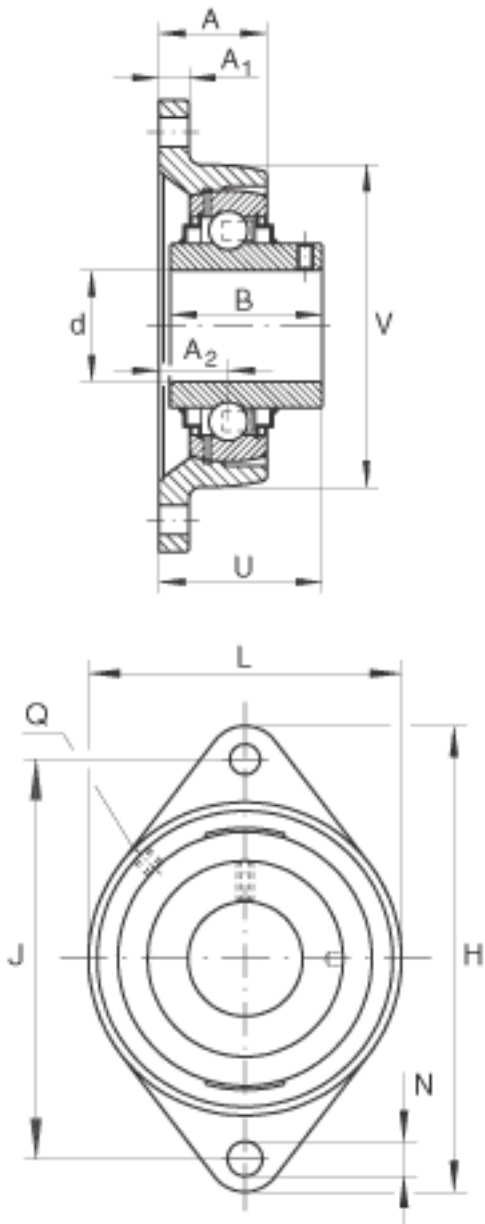


### INA RCJTY55参数

尺寸	d	55	mm	-	
	H	222	mm	-	
	U	64.4	mm	-	
	A	43.5	mm	-	
	A <sub>1</sub>	15	mm	-	
	A <sub>2</sub>	31	mm	-	
	B	55.6	mm	-	
	J	184	mm	-	
	L	134	mm	-	
	N	18	mm	-	
	Q	Rp 1/8		-	
	V	134	mm	-	
	重量	m	2860	g	质量
	基本额定载荷	C <sub>r</sub>	43500	N	基本额定动载荷, 径向
C <sub>0r</sub>		29000	N	基本额定静载荷, 径向	
说明		GG. CJT11		轴承座的型号	
		GYE55-KRR-B		轴承的型号	

### INA RCJTY55图片





参考资料:<http://www.sozhou.com/p/eac017ac.html>