

INA KTB040-PP-AS参数

尺寸	F_w	40	mm	-
	H	77	mm	-
	B	108	mm	-
	L	176	mm	-
说明	1)			主载荷方向
尺寸	A_3	14	mm	-
	A_5	54	mm	-
	B_2	18.2	mm	和直径 F_w 有关的尺寸 B2
	G_2	M16		-
	G_3	M8X1		-
	H_2	45	mm	公差: +/-0, 015
	H_6	66	mm	-
	J_B	80	mm	公差: +/-0, 15
	J_L	100	mm	公差: +/-0, 15 尺寸 JL 以及润滑孔在轴承 长度 L 上是对称的。
	K_5	M12		根据 DIN 6912的固定 螺栓
	K_8	NIPA2		润滑嘴
	N_1	13	mm	-
	N_3	20	mm	-
	T_5	34	mm	-
接触角	α	54		-
重量	m	3000	g	质量
基本额定载荷	C	9200	N	在主载荷方向的基本额 定载荷 基本额定载荷 仅适用于淬硬 (670+170 HV) 及磨削 过的作为滚道的轴。

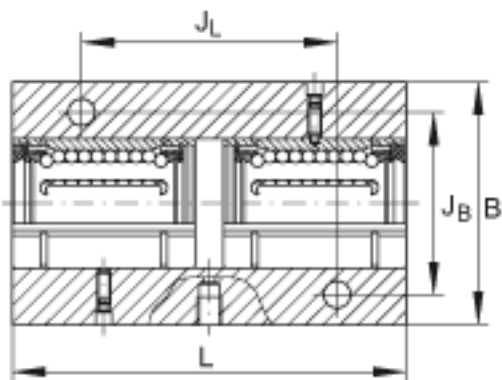
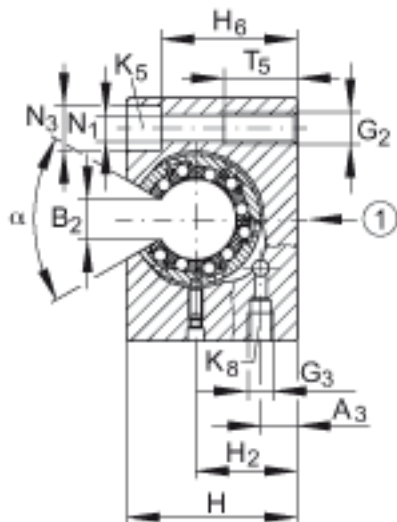
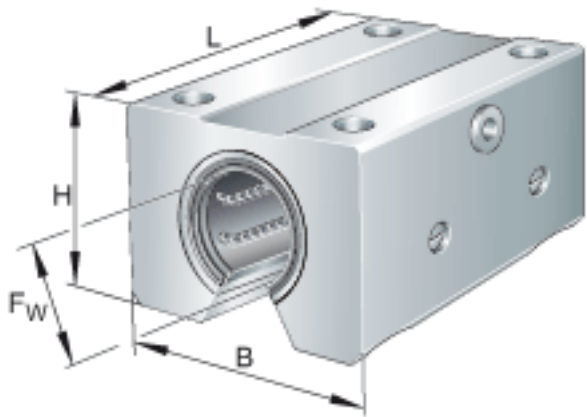
C_0

9900

N

在主载荷方向的基本额定载荷 基本额定载荷仅适用于淬硬（670+170 HV）及磨削过的作为滚道的轴。

INA KTB040-PP-AS图片



参考资料:<http://www.sozhou.com/p/eab63a62.html>