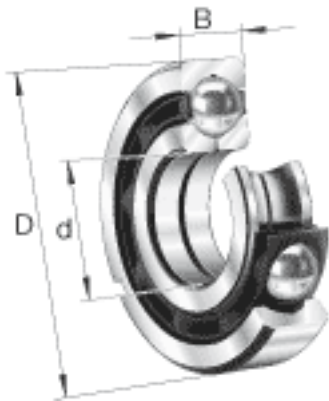
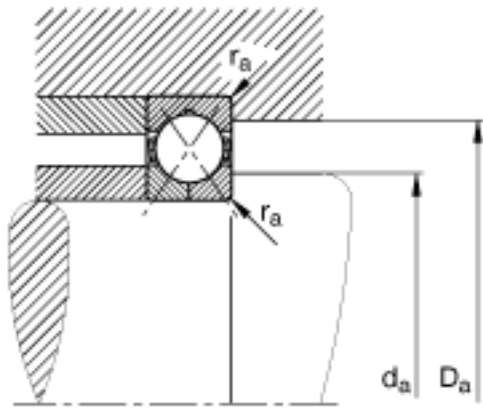
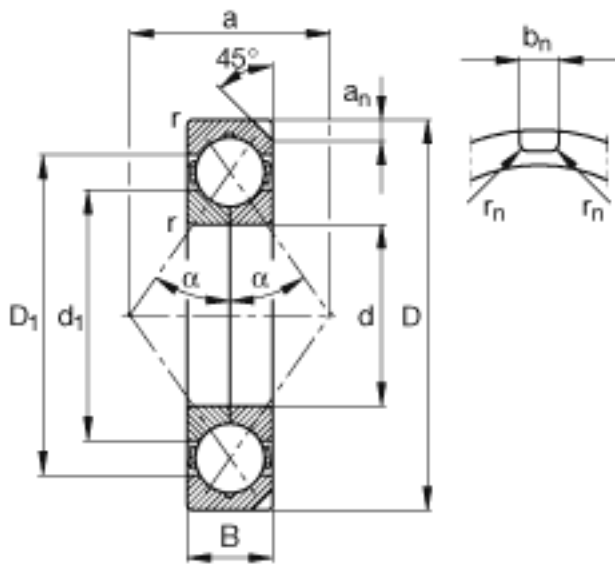


**FAG QJ234-N2-MPA参数**

尺寸	a	168	mm	-
	a <sub>n</sub>	12.7	mm	-
	b <sub>n</sub>	10.5	mm	-
	D <sub>1</sub>	260.5	mm	-
	D <sub>a max</sub>	293	mm	-
	d <sub>1</sub>	221.4	mm	-
	d <sub>a min</sub>	187	mm	-
	r <sub>a max</sub>	3	mm	-
	r <sub>min</sub>	4	mm	-
	r <sub>n</sub>	2	mm	-
	重量	m	18900	g
基本额定载荷	C <sub>r</sub>	420000	N	基本额定动载荷，径向
	C <sub>0r</sub>	630000	N	基本额定静载荷，径向
极限转速	n <sub>G</sub>	3750	r/min	极限转速
疲劳极限载荷	C <sub>ur</sub>	22800	N	疲劳极限载荷，径向
尺寸	d	170	mm	-
	D	310	mm	-
	B	52	mm	-

**FAG QJ234-N2-MPA图片**





参考资料:<http://www.sozhou.com/p/ea5fccef.html>