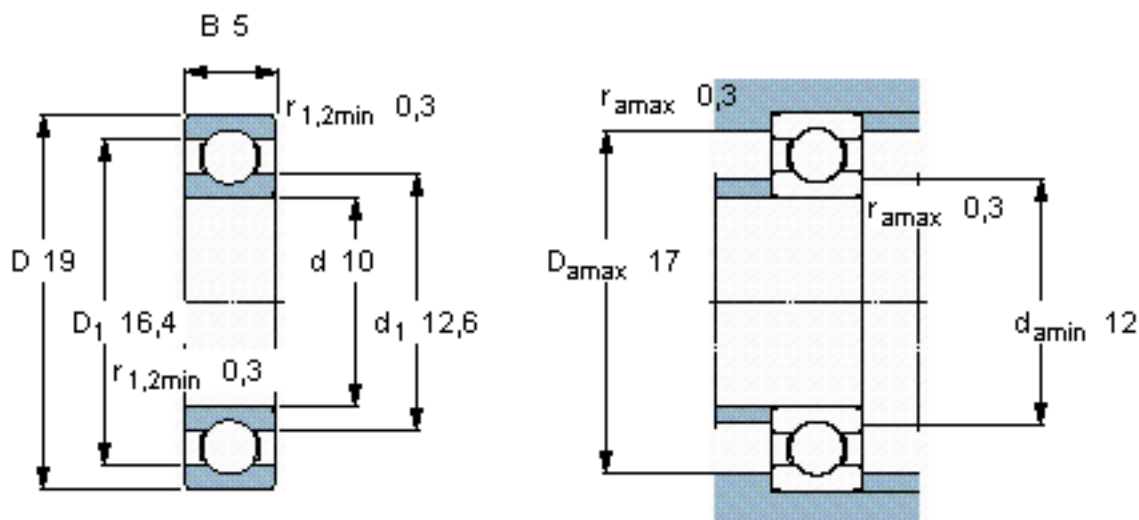


SKF 61800/W64参数

主要尺寸	d	10	mm	-
	D	19	mm	-
	B	5	mm	-
基本额定载荷	C	1380	N	动载荷
	$C_0$	585	N	静载荷
疲劳载荷极限	$P_u$	25	N	-
极限转速	极限转速	21000	r/min	-
重量	重量	5	g	-
型号	* SKF 探索者轴承	61800/W64	-	-

SKF 61800/W64图片

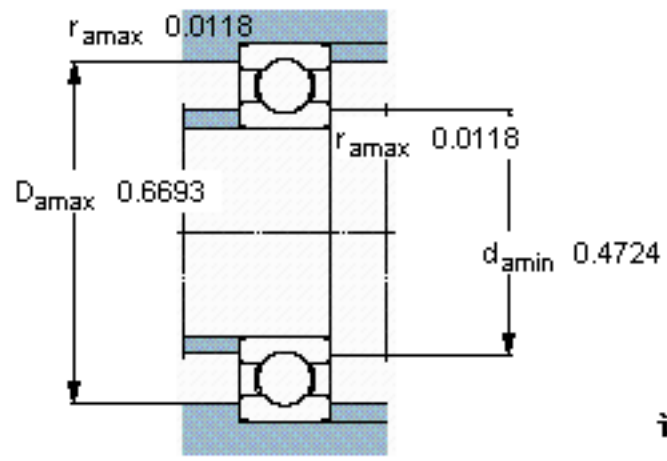
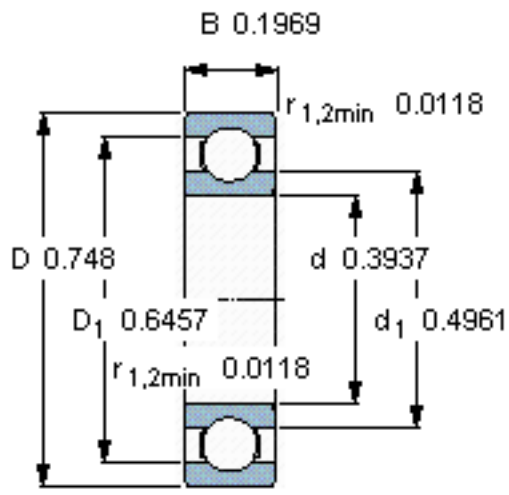


计算系数

$k_r$  0,015

$f_0$  9,4

参考资料:<http://www.sozhou.com/p/ea58090b.html>



计算系数  
 $k_r$  0,015  
 $f_0$  9,4