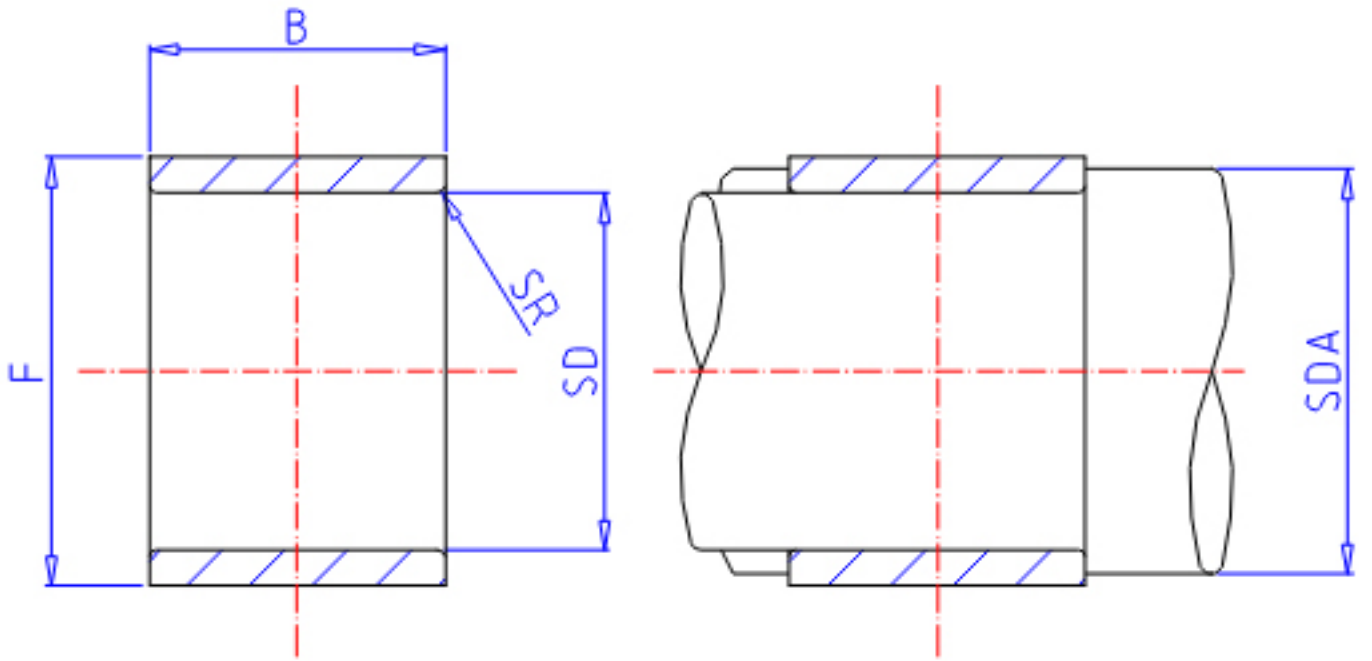


IKO IRT 810参数

轴径	STDRT	8	mm	轴径
型号	ORDER	IRT 810		型号
重量	MASS	5.1	g	重量
主要尺寸	SD	8	mm	内径
	F	12	mm	外径
	B	10.5	mm	宽度
	SR	0.3	mm	(最小)
安装尺寸	SDAMIN	10	mm	(最小)
	SDAMAX	11.0	mm	(最大)
搭配轴承	BRG1	-		TA...Z, TAM
	BRG2	TLA 1210Z		TLA...Z, TLAM
	BRG3	YTL 1210		YT, YTL

IKO IRT 810图片



参考资料:<http://www.sozhou.com/p/ea472046.html>

