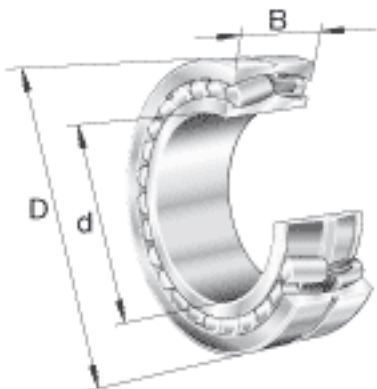


FAG 24080-B-K30-MB参数

| | | | | |
|--------|--------------|---------|--------|------------|
| 尺寸 | D | 600 | mm | - |
| | B | 200 | mm | - |
| | D_1 | 530.9 | mm | - |
| | $D_{a\ max}$ | 582 | mm | - |
| | $d_{a\ min}$ | 418 | mm | - |
| | d_s | 12.5 | mm | - |
| | n_s | 23.5 | mm | - |
| | $r_{a\ max}$ | 4 | mm | - |
| | r_{min} | 5 | mm | - |
| | 重量 | m | 196000 | g |
| 基本额定载荷 | C_r | 3900000 | N | 基本额定动载荷，径向 |
| 计算系数 | e | 0.33 | | - |
| | Y_1 | 2.06 | | - |
| | Y_2 | 3.06 | | - |
| 基本额定载荷 | C_{0r} | 8500000 | N | 基本额定静载荷，径向 |
| 计算系数 | Y_0 | 2.01 | | - |
| 极限转速 | n_G | 910 | r/min | 极限转速 |
| 参考转速 | n_B | 490 | r/min | 参考速度 |
| 疲劳极限载荷 | C_{ur} | 670000 | N | 疲劳极限载荷，径向 |
| 尺寸 | d | 400 | mm | - |

FAG 24080-B-K30-MB图片





参考资料:<http://www.sozhou.com/p/ea38ca28.html>